

SD6001



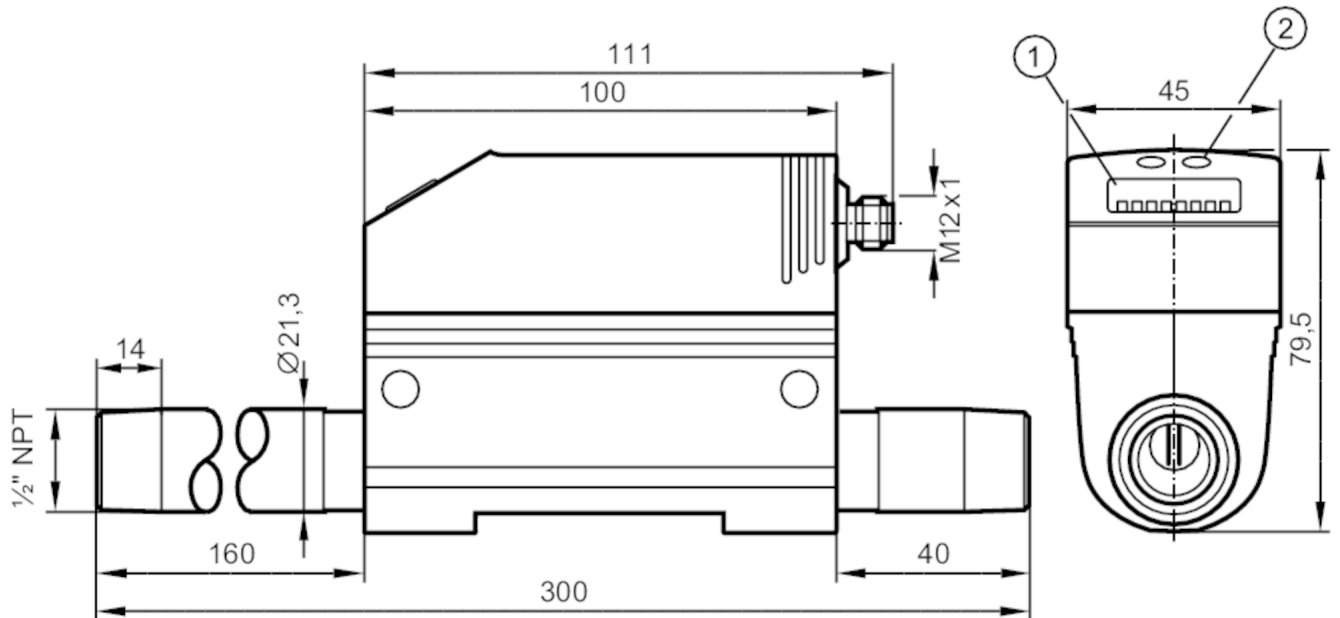
Miernik sprężonego powietrza

SDN12DGXFPKG/US-100

Artykuł niedostępny

Artykuły alternatywne: SD6501

Przy doborze urządzenia alternatywnego prosimy zwrócić uwagę na różne dane techniczne!



- 1 wyświetlacz alfanumeryczny 4-cyfrowy
2 przyciski do programowania



Cechy produktu

Liczba wejść i wyjść	Liczba wyjść binarnych: 2; Liczba wyjść analogowych: 1	
Zakres pomiarowy	10...2650 scfh	0,2...44,1 scfm
Przyłącze procesowe	połączenie gwintowane 1/2" NPT DN15	

Aplikacja

Aplikacja	do aplikacji przemysłowych	
Media	sprężone powietrze	
	jakość powietrza ISO 8573-1	
Uwaga na temat mediów	klasa 141	
	klasa 344	
Temperatura medium [°F]	32...140	
Wytrzymałość na ciśnienie [bar]	16	
Wytrzymałość na ciśnienie [psi]	232	
MAWP (dla aplikacji zgodnych z CRN) [bar]	16	



Miernik sprężonego powietrza

SDN12DGXFPKG/US-100

Dane elektryczne		
Napięcie zasilania [V]	19...30 DC; (zgodnie z SELV/PELV)	
Pobór prądu [mA]	< 100	
Klasa ochrony	III	
Zabezpieczenie przed odwrotną polaryzacją	tak	
Czas rozruchu [s]	1	
Wejścia / wyjścia		
Liczba wejść i wyjść	Liczba wyjść binarnych: 2; Liczba wyjść analogowych: 1	
Wyjścia		
Łączna liczba wyjść	2	
Sygnal wyjściowy	sygnal przełączający; sygnal analogowy; sygnal impulsowy; (konfigurowalne)	
Wykonanie elektryczne	PNP	
Liczba wyjść binarnych	2	
Funkcja wyjścia	normalnie otwarte / zamknięte; (parametryzowalna)	
Maks. spadek napięcia wyjścia przełączającego DC [V]	2	
Prąd obciążenia wyjścia przełączającego DC [mA]	250; (na wyjście)	
Liczba wyjść analogowych	1	
Analogowe wyjście prądowe [mA]	4...20; (skalowany)	
Maks. obciążenie [Ω]	500	
Wyjście impulsowe	Pomiar poboru	
Zabezpieczenie przed zwarciami	tak	
Typ zabezpieczenia przed zwarciami	impulsowe	
Zabezpieczenie przed przeciążeniem	tak	
Zakres pomiaru / nastaw		
Zakres pomiarowy	10...2650 scfh	0,2...44,1 scfm
Zakres wyświetlacza	0...3178 scfh	0...53 scfm
Punkt przełączania SP	25...2650 scfh	0,4...44,1 scfm
Punkt resetu rP	10...2635 scfh	0,2...43,9 scfm
Punkt początkowy wyjścia analogowego ASP	0...1985 scfh	0...33,1 scfm
Punkt końcowy wyjścia analogowego AEP	660...2650 scfh	11...44,1 scfm
Krok	5 scfh	0,1 scfm
Monitoring przepływu		
Wartość impulsu	0,040...4 000 000 scf	
W krokach co	0,020...1000 scf	
Długość impulsu [s]	0,045...2	
Monitoring temperatury		
Zakres pomiarowy [°F]	32...140	
Zakres wyświetlacza [°F]	32...140	

SD6001



Miernik sprężonego powietrza

SDN12DGXFPKG/US-100

Dokładność / odchylenie		
Monitorowanie przepływu		
Powtarzalność [% wartości mierzonej]	± 1,5	
Dokładność (w zakresie pomiarowym)	± (3 % MW + 0,3 % MEW) / ± (6 % MW + 0,6 % MEW); (klasa 141 I; klasa 344; warunki: instalacja zgodnie z DIN ISO 2533; instalacja w rurach: DN15)	
Monitoring temperatury		
Dokładność [K]	± 2; (przy przepływach medium w granicy zakresu pomiarowego)	
Czasy reakcji		
Monitorowanie przepływu		
Czas reakcji [s]	0,1; (dAP = 0)	
Krokowe tłumienie wartości procesowej dAP [s]	0 - 0,2 - 0,4 - 0,6 - 0,8 - 1	
Software / programowanie		
Możliwości parametryzacji	Monitorowanie przepływu; licznik objętości; Licznik programowalny; histereza / okno; normalnie otwarte / zamknięte; wyjście prądowe / impulsowe; wyświetlacz może być obracany / wyłączany; Jednostka wyświetlana	
Warunki pracy		
Temperatura otoczenia [°F]	32...140	
Temperatura składowania [°F]	-4...185	
Maks. wilgotność względna powietrza [%]	90	
Ochrona	IP 65	
Testy / dopuszczenia		
EMC	DIN EN 61000-6-2 DIN EN 61000-6-3	
Odporność na wibracje	DIN EN 68000-2-6 5 g (55...2000 Hz)	
MTTF [lata]	227	
Dyrektywa PED Urządzenia Ciśnieniowe	dobra praktyka inżynierska; może być stosowany do płynów grupy 2; płyny grupy 1 na zapytanie	
Dane mechaniczne		
Waga [g]	925	
Materiał	PBT-GF20; NBR; PC; stal nierdzewna (1.4301 / 304); PTFE; mosiądz Pokrywany; FKM; aluminium malowane proszkowo	
Materiały części w kontakcie z medium	stal nierdzewna (1.4301 / 304); FKM; ceramika szkło matowe; PEEK GF30; Poliester; aluminium	
Przyłącze procesowe	połączenie gwintowane 1/2" NPT DN15	
Wyświetlacze / elementy robocze		
Wyświetlacz	Jednostka wyświetlana	4 x LED, kolor zielony (scfm, scfh, scf, °F)
	Wyświetlanie funkcji	1 x LED, kolor żółty
	Stan wyjścia	2 x LED, kolor żółty
	Wartość mierzona	wyświetlacz alfanumeryczny, 4-cyfrowy
	Programowanie	wyświetlacz alfanumeryczny, 4-cyfrowy

SD6001



Miernik sprężonego powietrza

SDN12DGXFPKG/US-100

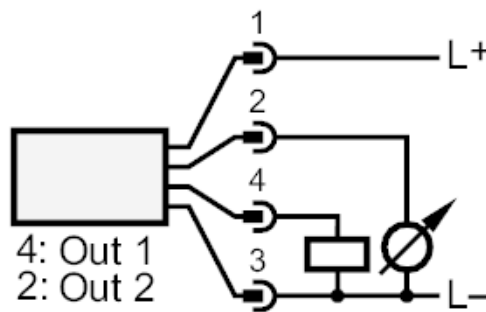
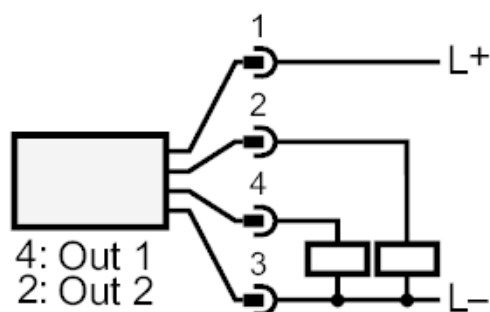
Uwagi	
Uwagi	scf = standardowe stopy sześciennie
	scfh = standardowe stopy sześciennie na godzinę
	scfm = standardowe stopy sześciennie na minutę
	MW = Wielkość mierzona
	MEW = Końcowa wartość zakresu pomiarowego
	Pomiar, wskazanie i nastawę parametrów odniesiono do std. wartości przepływu zgodnie z DIN ISO 2533.
	Informacje na temat instalacji i funkcjonowaniu zawarto w instrukcjach obsługi.
Sztuk w opakowaniu	1 szt.

Połączenie elektryczne

Konektor: 1 x M12; kodowanie: A



Podłączenie



- OUT1: Wyjście przełączające
Wyjście impulsowe licznik objętości
wyjście sygnału Licznik programowalny
- OUT2: Wyjście przełączające
wyjście analogowe