

SD6101



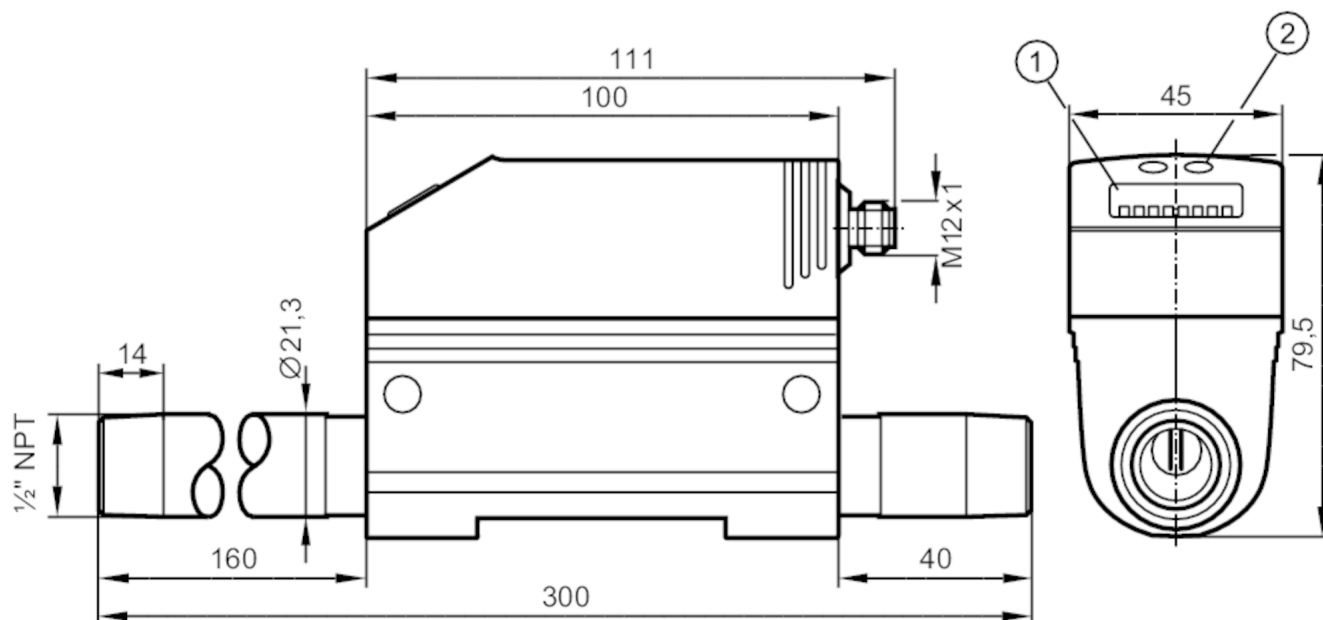
Miernik przepływu gazów

SDN12DGXFPKG/US-100

Artykuł niedostępny

Artykuły alternatywne: SD6601

Przy doborze urządzenia alternatywnego prosimy zwrócić uwagę na różne dane techniczne!



- 1 wyświetlacz alfanumeryczny 4-cyfrowy
2 przyciski do programowania



Cechy produktu

Liczba wejść i wyjść	Liczba wyjść binarnych: 2; Liczba wyjść analogowych: 1		
Przyłącze procesowe	połączenie gwintowane 1/2" NPT DN15		

Ar	15...4310 scfh	0,2...71,8 scfm	2...552 sfs
CO ₂			
Zakres pomiarowy	10...2640 scfh	0,15...44 scfm	1...338,5 sfs
N ₂			
Zakres pomiarowy	10...2650 scfh	0,15...44,15 scfm	1...339,5 sfs

Aplikacja

Aplikacja	do aplikacji przemysłowych		
Media	Argon (Ar); dwutlenek węgla (CO ₂); azot (N ₂)		
Temperatura medium [°F]	32...140		
Wytrzymałość na ciśnienie [bar]	16		
Wytrzymałość na ciśnienie [psi]	232		
MAWP (dla aplikacji zgodnych z CRN) [bar]	16		



Miernik przepływu gazów

SDN12DGXFPKG/US-100

Dane elektryczne				
Napięcie zasilania	[V]	18...30 DC; (zgodnie z SELV/PELV)		
Pobór prądu	[mA]	< 100		
Klasa ochrony		III		
Zabezpieczenie przed odwrotną polaryzacją		tak		
Czas rozruchu	[s]	1		
Wejścia / wyjścia				
Liczba wejść i wyjść		Liczba wyjść binarnych: 2; Liczba wyjść analogowych: 1		
Wyjścia				
Łączna liczba wyjść		2		
Sygnal wyjściowy		sygnal przełączający; sygnał analogowy; sygnał impulsowy; IO-Link; (konfigurowalne)		
Wykonanie elektryczne		PNP		
Liczba wyjść binarnych		2		
Funkcja wyjścia		normalnie otwarte / zamknięte; (parametryzowalna)		
Maks. spadek napięcia wyjścia przełączającego DC	[V]	2		
Prąd obciążenia wyjścia przełączającego DC	[mA]	250; (na wyjście)		
Liczba wyjść analogowych		1		
Analogowe wyjście prądowe	[mA]	4...20; (skalowany)		
Maks. obciążenie	[Ω]	500		
Wyjście impulsowe		Pomiar poboru		
Zabezpieczenie przed zwarciami		tak		
Typ zabezpieczenia przed zwarciami		impulsowe		
Zabezpieczenie przed przeciążeniem		tak		
Zakres pomiaru / nastaw				
Odcięcie przy niskim przepływie LFC		< 46 scfh	< 0,76 scfm	1...5,8 sfs
Dynamika pomiaru		1:300		
Monitoring przepływu				
Wartość impulsu		0,040...4 000 000 scf		
W krokach co		0,020...1000 scf		
Długość impulsu	[s]	0,007...2		

SD6101



Miernik przepływu gazów

SDN12DGXFPKG/US-100

Ar			
Zakres pomiarowy	15...4310 scfh	0,2...71,8 scfm	2...552 sfs
Zakres wyświetlacza	0...5170 scfh	0...86,2 scfm	0...663 sfs
Rozdzielczość	5 scfh	0,1 scfm	1 sfs
Punkt przełączania SP	40...4310 scfh	0,7...71,8 scfm	5...552 sfs
Punkt resetu rP	20...4290 scfh	0,4...71,5 scfm	3...550 sfs
Punkt początkowy wyjścia analogowego ASP	0...3445 scfh	0...57,4 scfm	0...442 sfs
Punkt końcowy wyjścia analogowego AEP	860...4310 scfh	14,4...71,8 scfm	110...552 sfs
Krok	5 scfh	0,1 scfm	1 sfs
CO2			
Zakres pomiarowy	10...2640 scfh	0,15...44 scfm	1...338,5 sfs
Zakres wyświetlacza	0...3170 scfh	0...52,8 scfm	0...406 sfs
Rozdzielczość	5 scfh	0,05 scfm	0,5 sfs
Punkt przełączania SP	25...2640 scfh	0,4...44 scfm	3...338,5 sfs
Punkt resetu rP	15...2630 scfh	0,2...43,8 scfm	1,5...337 sfs
Punkt początkowy wyjścia analogowego ASP	0...2110 scfh	0...35,2 scfm	0...271 sfs
Punkt końcowy wyjścia analogowego AEP	530...2640 scfh	8,8...44 scfm	67,5...338,5 sfs
Krok	5 scfh	0,05 scfm	0,5 sfs
N2			
Zakres pomiarowy	10...2650 scfh	0,15...44,15 scfm	1...339,5 sfs
Zakres wyświetlacza	0...3175 scfh	0...52,95 scfm	0...407,5 sfs
Rozdzielczość	5 scfh	0,05 scfm	0,5 sfs
Punkt przełączania SP	25...2650 scfh	0,4...44,15 scfm	3...339,5 sfs
Punkt resetu rP	15...2635 scfh	0,2...43,95 scfm	1,5...338 sfs
Punkt początkowy wyjścia analogowego ASP	0...2120 scfh	0...35,3 scfm	0...271,5 sfs
Punkt końcowy wyjścia analogowego AEP	530...2650 scfh	8,85...44,15 scfm	68...339,5 sfs
Krok	5 scfh	0,05 scfm	0,5 sfs
Monitoring temperatury			
Zakres pomiarowy	[°F]	32...140	
Zakres wyświetlacza	[°F]	10,5...161,5	
Rozdzielczość	[°F]	0,5	
Punkt przełączania SP	[°F]	32,5...140	
Punkt resetu rP	[°F]	32...139,5	
Wyjście analogowe / dolna wartość	[°F]	32...118,5	
Wyjście analogowe / górna wartość	[°F]	53,5...140	
W krokach co	[°F]	0,5	
Dokładność / odchylenie			
Monitorowanie przepływu			
Powtarzalność		± 1,5	

SD6101



Miernik przepływu gazów

SDN12DGXFPKG/US-100

	[% wartości mierzonej]	
Dokładność (w zakresie pomiarowym)		$\pm (6 \% MW + 0,6 \% MEW)$; (warunki: instalacja zgodnie z DIN ISO 2533; instalacja w rurach: DN15)
Monitoring temperatury		
Dokładność	[K]	± 2 ; (przy przepływach medium w granicy zakresu pomiarowego)
Czasy reakcji		
Monitorowanie przepływu		
Czas reakcji	[s]	0,1; (dAP = 0)
Krokowe tłumienie wartości procesowej dAP	[s]	0 - 0,2 - 0,4 - 0,6 - 0,8 - 1
Software / programowanie		
Możliwości parametryzacji		Monitorowanie przepływu; licznik objętości; Licznik programowalny; histereza / okno; normalnie otwarte / zamknięte; wyjście prądowe / impulsowe; wyświetlacz może być obracany / wyłączany; Jednostka wyświetlana; wybór medium
Interfejsy		
Interfejs komunikacyjny		IO-Link
Typ transmisji		COM2 (38,4 kBaud)
IO-Link Revision		1.1
Norma SDCI		IEC 61131-9
Profil		Smart Sensor: Process Data Variable; Device Identification, Device Diagnosis
SIO tryb		tak
Wymagany typ portu master		A
Ilość danych analogowych		3
Ilość danych binarnych		2
Min.czas cyklu procesu	[ms]	4,1
Obsługiwane DeviceID	Typ działania domyślnie	DeviceID 266
Warunki pracy		
Temperatura otoczenia	[°F]	32...140
Temperatura składowania	[°F]	-4...185
Maks. wilgotność względna powietrza	[%]	90
Ochrona		IP 65
Testy / dopuszczenia		
EMC	EN 61000-4-2 ESD	4 kV CD / 8 kV AD
	EN 61000-4-3 w.cz. promieniowane	10 V/m
	EN 61000-4-4 Burst	2 kV
	EN 61000-4-6 w. cz. przewodzone	10 V
Odporność na wibracje	DIN IEC 68-2-6	5 g (55...2000 Hz)
MTTF	[lata]	227
Dyrektywa PED Urządzenia Ciśnieniowe		dobra praktyka inżynierska; może być stosowany do płynów grupy 2; płyny grupy 1 na zapytanie

SD6101



Miernik przepływu gazów

SDN12DGXFPKG/US-100

Dane mechaniczne	
Waga [g]	925,5
Materiał	PBT-GF20; PC; PC; stal nierdzewna (1.4301 / 304); FKM
Materiały części w kontakcie z medium	stal nierdzewna (1.4301 / 304); ceramika szkło matowe; PEEK; Poliester; FKM; aluminium anodowane
Przyłącze procesowe	połączenie gwintowane 1/2" NPT DN15

Wyświetlacze / elementy robocze		
Wyświetlacz	Jednostka wyświetlana	4 x LED, kolor zielony (scfm, scfh, scf, °F)
	Wyświetlanie funkcji	1 x LED, kolor żółty
	Stan wyjścia	2 x LED, kolor żółty
	Wartość mierzona	wyświetlacz alfanumeryczny, 4-cyfrowy
	Programowanie	wyświetlacz alfanumeryczny, 4-cyfrowy
Jednostka wyświetlana	scfm; scfh; scf; °F	

Uwagi	
Uwagi	MW = Wielkość mierzona
	MEW = Końcowa wartość zakresu pomiarowego
	Pomiar, wskazanie i nastawę parametrów odniesiono do std. wartości przepływu zgodnie z DIN ISO 2533.
Sztuk w opakowaniu	1 szt.

Połączenie elektryczne

Konektor: 1 x M12; kodowanie: A



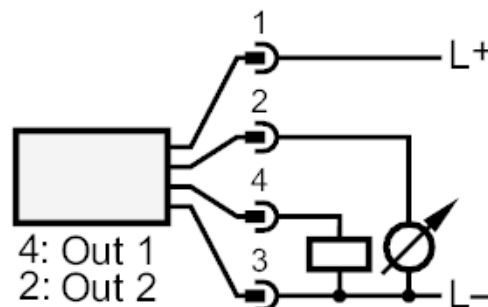
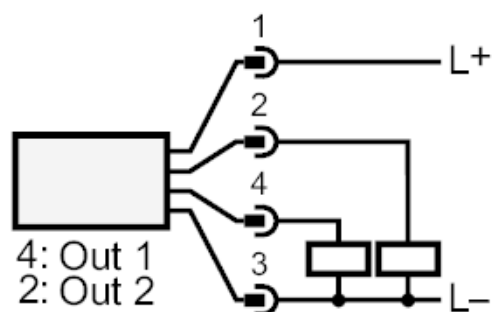
SD6101



Miernik przepływu gazów

SDN12DGXFPKG/US-100

Podłączenie



- OUT1: Wyjście przełączające
Wyjście impulsowe licznik objętości
wyjście sygnału Licznik programowalny
- OUT2: Wyjście przełączające
wyjście analogowe