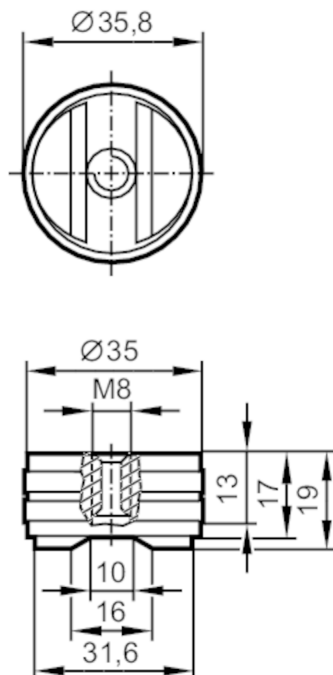


E30448



Uchwyt magnetyczny do czujników drgań

MAGNETIC MOUNT M8 FOR VIBRATION SYSTEMS



Aplikacja

Wykonanie

dla efector octavis

Warunki pracy

Temperatura otoczenia

[°C]

-40...80

Dane mechaniczne

Waga

[g]

158,2

Materiał

magnes: Neodym niklowany; stal ocynkowana; ;

Podłączenie czujnika

M8 x 1,25 Gwint wewnętrzny

Siła przyciągania

[N]

350

Uwagi

Sztuk w opakowaniu

1 szt.