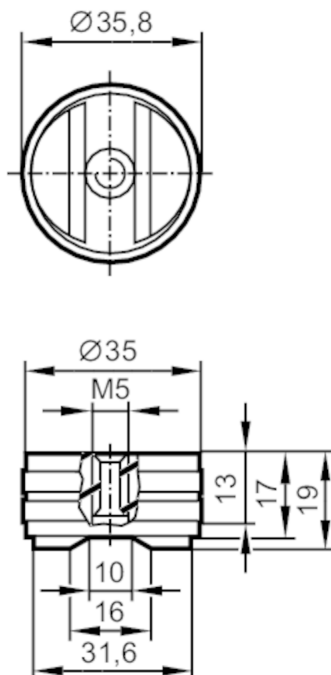


E30491



Uchwyt magnetyczny do czujników drgań

MAGNETIC MOUNT M5 FOR VIBRATION SYSTEMS



Aplikacja

Wykonanie

dla efcator octavis

Warunki pracy

Temperatura otoczenia

[°C]

-40...80

Dane mechaniczne

Waga

[g]

161,1

Materiał

magnes: Neodym nikiowany; nabiegunniki: stal ocynkowana

Podłączenie czujnika

M5 Gwint wewnętrzny

Siła przyciągania

[N]

390

Uwagi

Sztuk w opakowaniu

1 szt.