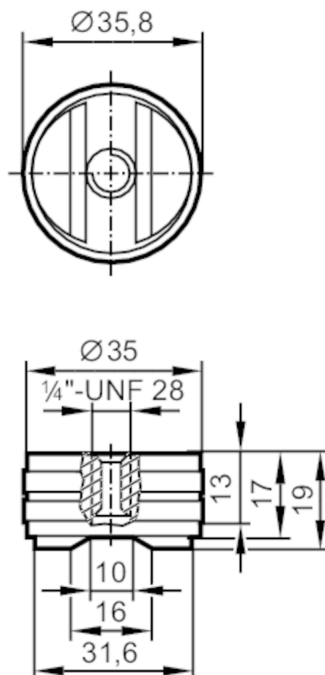


# E30449



## Uchwyt magnetyczny do czujników drgań

MAGNETIC MOUNT 1/4" UNF 28 VIBRATION



### Aplikacja

Wykonanie

dla efector octavis

### Warunki pracy

Temperatura otoczenia

[°C]

-40...80

### Dane mechaniczne

Waga

[g]

157,6

Materiał

magnes: Neodym niklowany; stal ocynkowana; ;

Podłączenie czujnika

1/4" - 28 UNF Gwint wewnętrzny

Siła przyciągania

[N]

390

### Uwagi

Sztuk w opakowaniu

1 szt.