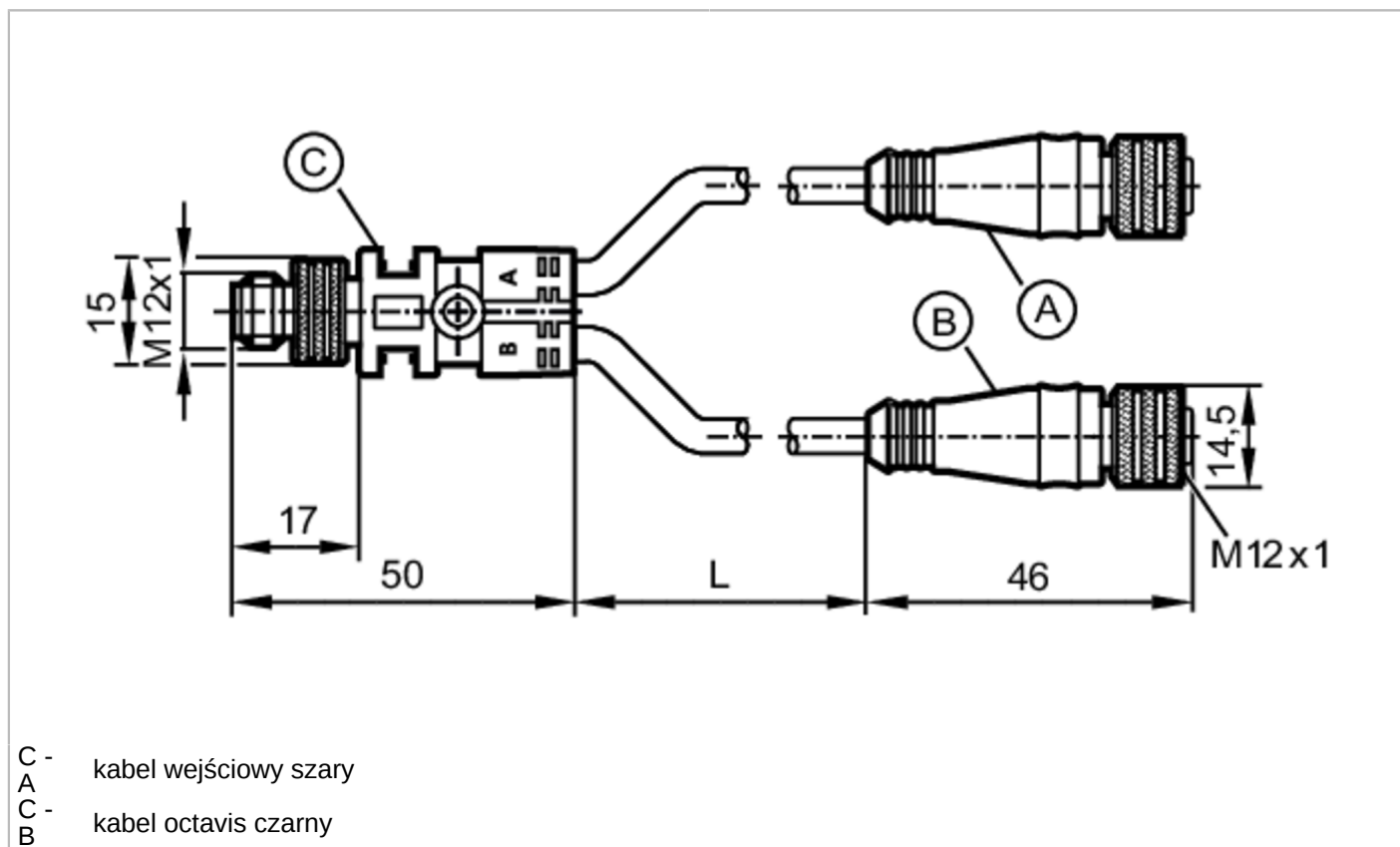


# E12405



## Przewód łączeniowy typu Y

YDOGH050MSS0,25H04STGH050MSS



- C - kabel wejściowy szary  
A - kabel wejściowy szary  
C - kabel octavis czarny  
B - kabel octavis czarny



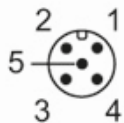
Aplikacja	
Konstrukcja	Bezhalogenu
Dane elektryczne	
Napięcie zasilania [V]	10...30 DC
Maks. całkowity prąd obciążenia [A]	4
Warunki pracy	
Temperatura otoczenia [°C]	-25...90
Ochrona	IP 67
Dane mechaniczne	
Waga [g]	65
Materiał	TPU
Odlewany materiał obudowy	TPU
Materiał nakrętki	mosiądz, niklowany
Liczba portów rozdzielacza	2
Uwagi	
Sztuk w opakowaniu	1 szt.
Połączenie elektryczne - wtyk	
Przewód: 0,25 m, PUR, Bezhalogenu, czarny, Ø 5,0 mm; 5 x 0,25 mm <sup>2</sup> (32 x Ø 0,1 mm )	
Konektor: 1 x M12, prosty; kodowanie: A; Materiał obudowy: TPU; Nakrętka: mosiądz, niklowany	

# E12405

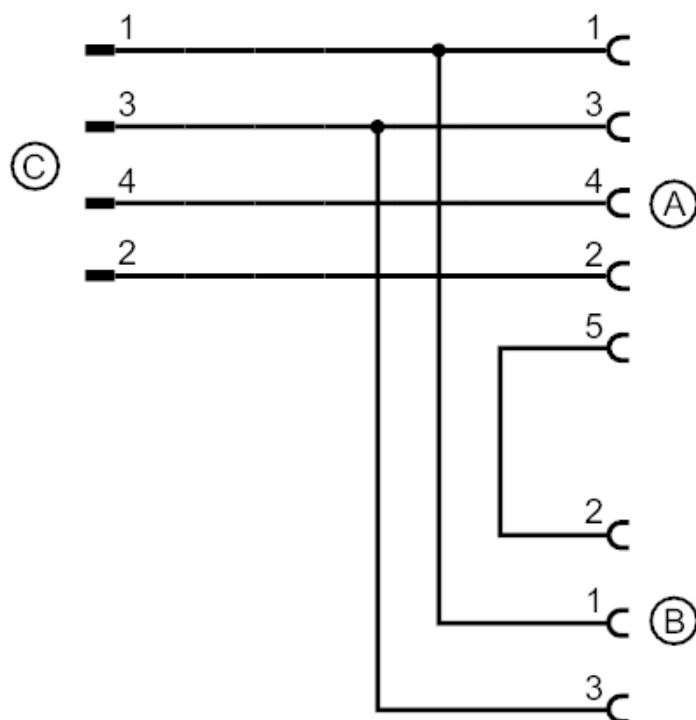


## Przewód łączeniowy typu Y

YDOGH050MSS0,25H04STGH050MSS



### Podłączenie



### Połączenie elektryczne - Gniazdo

Przewód: 0,25 m, PUR, Bezhalogenu, czarny,  $\varnothing$  5,0 mm; 5 x 0,25 mm<sup>2</sup> (32 x  $\varnothing$  0,1 mm )

Konektor: 2 x M12, prosty; kodowanie: A; Materiał obudowy: TPU; Nakrętka: mosiądz, niklowany

