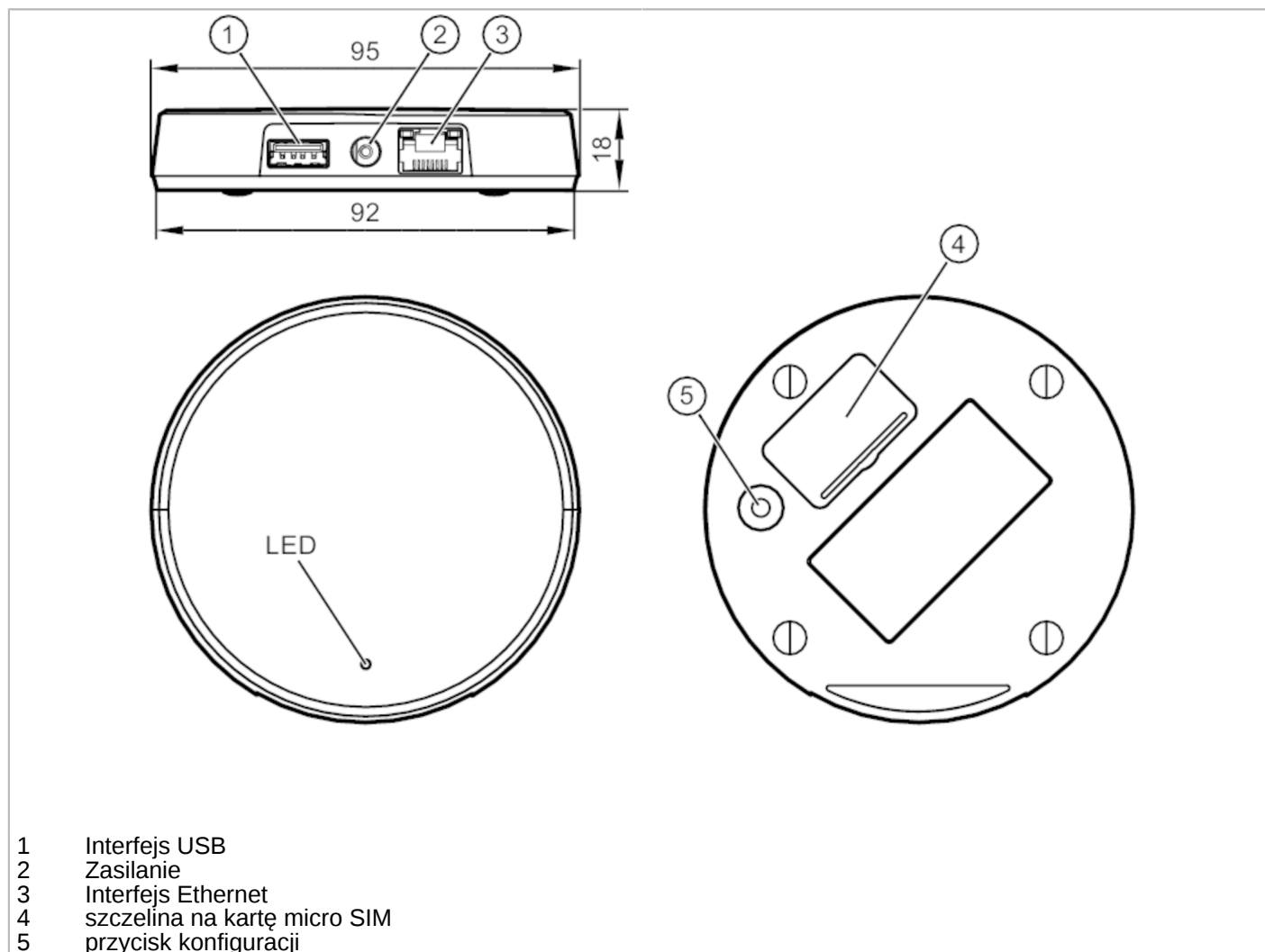


## Bramka dla bezprzewodowych czujników wibracji

VIBRATION WIRELESS GATEWAY IP20



- 1 Interfejs USB
- 2 Zasilanie
- 3 Interfejs Ethernet
- 4 szczelina na kartę micro SIM
- 5 przycisk konfiguracji



### Aplikacja

Dopuszczenia radiowe

USA; Kanada; EU/RED; Australia; Brazylia

Notatka n/t dopuszczenia radiowego

Lista krajów stosujących dyrektywę radiową European Radio Equipment Directive 2014/53/EU (RED) jest dostępna w dziale „Materiały do pobrania”.

### Dane elektryczne

Napięcie zasilania [V]

5 DC

Pobór prądu [mA]

< 200

Klasa ochrony

III

### Interfejsy

Interfejs komunikacyjny

WLAN; Sieci mobilne; Ethernet

Ethernet

Typ wtyczki

RJ45

Protokół

TCP/IP

Typ użycia

Transmisja danych



## Bramka dla bezprzewodowych czujników wibracji

VIBRATION WIRELESS GATEWAY IP20

ISM		
Pasma częstotliwości		2,4 GHz
Norma bezpieczeństwa		AES-128
Protokół		zastrzeżony
Typ użycia		podłączenie czujnika
Notatka n/t interfejsów		maksymalna ilość podłączonych czujników: 14
Sieci mobilne		
Standard transmisji danych		pasmo GSM 2G; LTE Cat-M1; NarrowBand-IoT
Typ użycia		Transmisja danych
USB		
Typ wtyczki		USB A
Typ użycia		aktualizacja firmware'u
WLAN		
Pasma częstotliwości		2,4 GHz
Norma bezpieczeństwa		WPA2
Typ użycia		Transmisja danych
Warunki pracy		
Temperatura otoczenia	[°C]	0...50
Temperatura składowania	[°C]	-40...85
Ochrona		IP 20
Testy / dopuszczenia		
EMC		DIN EN 301489-1
		DIN EN 301489-17
		DIN EN 301489-52
Dane mechaniczne		
Waga	[g]	423
Wymiary	[mm]	Ø 95
Materiał		PA; ABS
Wyświetlacze / elementy robocze		
Wyświetlacz	status	1 x LED
Akcesoria		
Dostarczane elementy		Akcesoria montażowe, dla montażu naściennego Zasilacz
Uwagi		
Uwagi		karta SIM nie jest dostarczana
Sztuk w opakowaniu		1 szt.