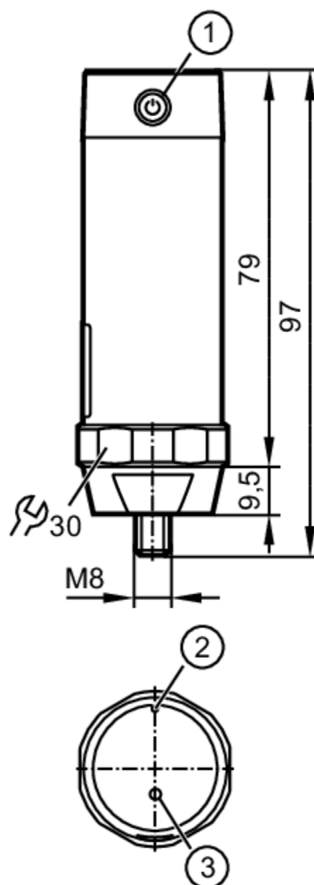




Bezprzewodowy czujnik wibracji

VIBRATION SENSOR WIRELESS



- 1 włącznik zasilania sieciowego
2 znacznik orientacji
3 Status LED



Cechy produktu

Zakres pomiarowy wibracji	[g]	-16...16
Zakres pomiarowy wibracji	[mm/s]	0...25
Zakres częstotliwości	[Hz]	10...1000

Aplikacja

Aplikacja	Czujnik wibracji wg. ISO 10816
Dopuszczenia radiowe	USA; Kanada; EU/RED; Australia; Brazylia
Notatka n/t dopuszczenia radiowego	Lista krajów stosujących dyrektywę radiową European Radio Equipment Directive 2014/53/EU (RED) jest dostępna w dziale „Materiały do pobrania”.

Dane elektryczne

Napięcie zasilania	[V]	3,6 DC; (bateria litowo - chlorkowo tlenowa; czas życia baterii: > 4 lata bateria nie jest wymienialna)
Klasa ochrony		III
Typ czujnika		Mikroelektromechaniczny System (MEMS)



Bezprzewodowy czujnik wibracji

VIBRATION SENSOR WIRELESS

Zakres pomiaru / nastaw		
Zakres pomiarowy wibracji	[g]	-16...16
Zakres pomiarowy wibracji	[mm/s]	0...25
Zakres częstotliwości	[Hz]	10...1000
Liczba osi pomiaru		3
Pomiar temperatury		
Zakres pomiarowy	[°C]	-30...80
Rozdzielczość	[°C]	0,1
Dokładność / odchylenie		
Dokładność		≤ 10 %
Odchylenie liniowości		≤ 10 %
Software / programowanie		
Możliwości parametryzacji		MQTT
Interfejsy		
Pasma częstotliwości		2,4 GHz ISM
Zasięg		< 25 m
Norma bezpieczeństwa		AES-128
Protokół		zastrzeżony
Warunki pracy		
Temperatura otoczenia	[°C]	-30...80
Uwaga dot. temperatury otoczenia		-20...55 °C zalecana temperatura dla maksymalnego czasu życia baterii
Temperatura składowania	[°C]	-30...80
Ochrona		IP 68
Testy / dopuszczenia		
EMC		DIN EN 61000-6-2
		DIN EN 301489-1
		DIN EN 301489-17
Dane mechaniczne		
Waga	[g]	169,3
Typ montażu		śruba; (M8)
Materiał		obudowa: stal nierdzewna (1.4404 / 316L); polietylen
Moment dokręcający	[Nm]	8
Akcesoria		
Dostarczane elementy		Adapter montażowy
Uwagi		
Sztuk w opakowaniu		1 szt.