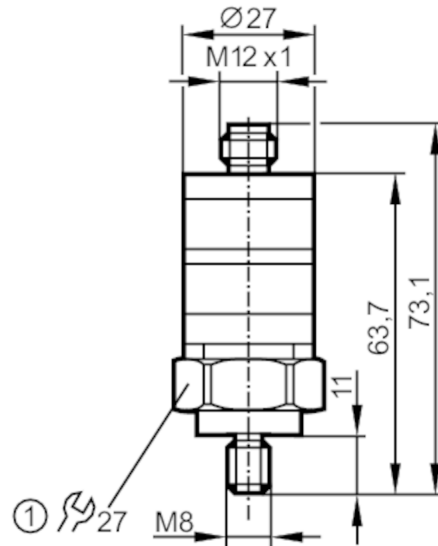




Monitor drgań z intuicyjną nastawą punktu przełączania

VIBRATION MONITOR



- 1 Moment dokręcający 15 Nm
M8 x 1,25 mm



Cechy produktu

Zakres pomiarowy wibracji [mm/s]	0...50; (RMS)
Zakres częstotliwości [Hz]	10...1000

Aplikacja

Aplikacja	Monitor drgań zgodny z DIN ISO 10816
-----------	--------------------------------------

Dane elektryczne

Napięcie zasilania [V]	18...32 DC
Pobór prądu [mA]	< 50
Klasa ochrony	III
Typ czujnika	Mikroelektromechaniczny System (MEMS)

Wejścia / wyjścia

Całkowita ilość wejść i wyjść	2
Liczba wejść i wyjść	Liczba wyjść binarnych: 1; Liczba wyjść analogowych: 1



Monitor drgań z intuicyjną nastawą punktu przełączania

VIBRATION MONITOR

Wyjścia		
Sygnał wyjściowy	sygnał przełączający; sygnał analogowy	
Wykonanie elektryczne	PNP	
Liczba wyjść binarnych	1	
Funkcja wyjścia	normalnie zamknięte	
Maks. spadek napięcia wyjścia przełączającego DC [V]	2	
Prąd obciążenia wyjścia przełączającego DC [mA]	500	
Liczba wyjść analogowych	1	
Analogowe wyjście prądowe [mA]	4...20	
Maks. obciążenie [Ω]	500	
Zabezpieczenie przed zwarciami	tak	
Typ zabezpieczenia przed zwarciami	impulsowe	
Zabezpieczenie przed przeciążeniem	tak	
Zakres pomiaru / nastaw		
Zakres pomiarowy wibracji [mm/s]	0...50; (RMS)	
Zakres częstotliwości [Hz]	10...1000	
Liczba osi pomiaru	1	
Dokładność / odchylenie		
Błąd pomiaru [% wartości końcowej]	< ± 3	
Odchylenie liniowości	0,25 %	
Czasy reakcji		
Czas reakcji [s]	1...60	
Software / programowanie		
Regulacja punktu przełączania	pierścień nastawczy	
Warunki pracy		
Temperatura otoczenia [°C]	-25...80	
Uwaga dot. temperatury otoczenia	aplikacje wg UL: < 80 °C	
Temperatura składowania [°C]	-25...80	
Ochrona	IP 67	
Testy / dopuszczenia		
EMC	EN 61000-4-2 ESD	4 kV CD / 8 kV AD
	EN 61000-4-3 w.cz. promieniowane	10 V/m
	EN 61000-4-4 Burst	2 kV
	EN 61000-4-6 w. cz. przewodzone	10 V
Odporność na wstrząsy		400 g
MTTF [lata]		510



Monitor drgań z intuicyjną nastawą punktu przełączania

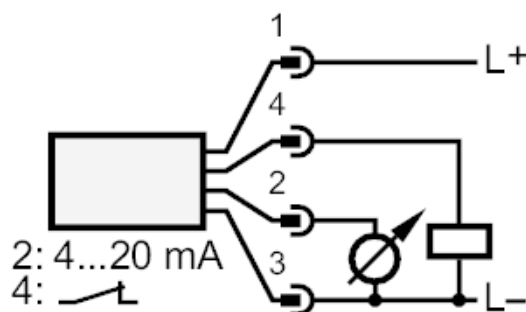
VIBRATION MONITOR

Dane mechaniczne		
Waga [g]	115	
Typ montażu	M8 x 1,25	
Materiał	PBT; PC; FKM; stal nierdzewna (1.4404 / 316L)	
Moment dokręcający [Nm]	15	
Wyświetlacze / elementy robocze		
Wyświetlacz	działanie	LED, kolor zielony
	Stan wyjścia	LED, kolor żółty
Ze skalą		tak
Elementy wykonawcze	pierścień nastawczy	pierścień nastawczy
Uwagi		
Sztuk w opakowaniu	1 szt.	
Połączenie elektryczne		

Konektor: 1 x M12; kodowanie: A



Podłączenie



1	L+
2	4...20 mA
3	GND
	Wyjście przełączające