

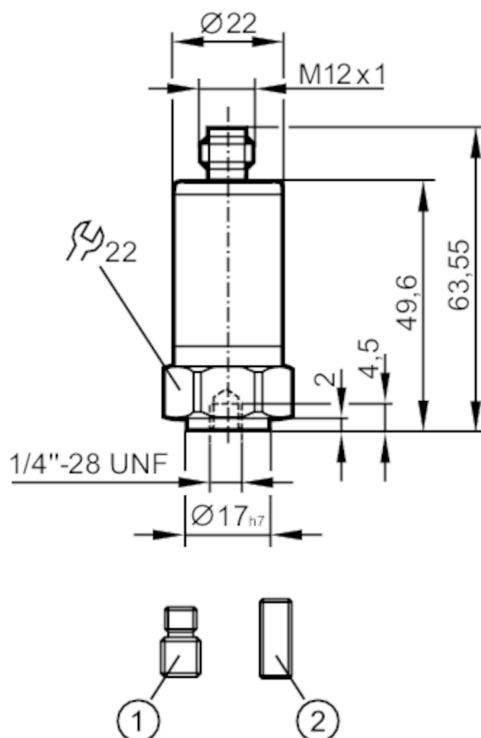


Zestaw startowy IO-Link VVB

VVB STARTER KIT IO-LINK

Artykuł może zostać zamówiony tylko raz przez jednego klienta

produkt dostarczamy z oprogramowaniem do parametryzacji moneo configure SA



- 1 śruba 1/4"-28 UNF / M8
- 2 śruba 1/4"-28 UNF

Dane mechaniczne

Waga [g] 1103

Akcesoria

Dostarczane elementy	czujniki drgań IO-Link typu VVB, VVB001
	Master IO-Link DataLine (MQTT, JSON), AL1350
	IO-Link adapter Bluetooth , E30446
	Zasilacze dogniazdkowe, 24V / DC, E80121
	Przewód łączeniowy M12 - Ethernet RJ45, EVF549
	Przewód łączeniowy M12 - M12; 0,6 m, EVC041
Oprogramowanie do parametryzacji, moneo configure SA, QMP010	

Uwagi

Uwagi	W celu uzyskania dalszych informacji, proszę odnieść się do kart katalogowych i instrukcji montażu dla urządzeń wymienionych powyżej.
Uwagi	Artykuł może zostać zamówiony tylko raz przez jednego klienta
Sztuk w opakowaniu	1 szt.