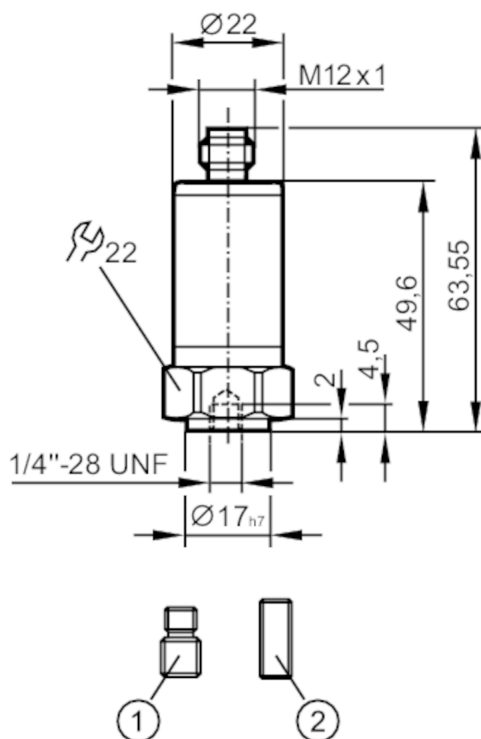


VVB001



Czujnik drgań

VIBRATION IO-LINK SWITCH



- 1 śruba 1/4"-28 UNF / M8
2 śruba 1/4"-28 UNF



Cechy produktu

Zakres częstotliwości [Hz]	2...10000	
Zasada pomiaru	pojemnościowy	
v-RMS		
Zakres pomiarowy wibracji [mm/s]	0...45	
a-Peak / a-RMS		
Zakres pomiarowy wibracji	0...50 g	0...490,3 m/s ²

Aplikacja

Aplikacja	maszyny przemysłowe
-----------	---------------------

Dane elektryczne

Napięcie zasilania [V]	18...30 DC	
Pobór prądu [mA]	< 50	
Min. rezystancja izolacji [MΩ]	100; (500 V DC)	
Klasa ochrony	III	
Zabezpieczenie przed odwrotną polaryzacją	tak	
Typ czujnika	Mikroelektromechaniczny System (MEMS)	

Wejścia / wyjścia

Liczba wejść i wyjść	Liczba wyjść binarnych: 2
----------------------	---------------------------



Czujnik drgań

VIBRATION IO-LINK SWITCH

Wyjścia		
Sygnal wyjściowy		sygnal przełączający; IO-Link
Wykonanie elektryczne		PNP/NPN; (konfigurowalne)
Liczba wyjść binarnych		2
Funkcja wyjścia		normalnie otwarte / zamknięte
Maks. spadek napięcia wyjścia przełączającego DC	[V]	2
Maks. prąd obciążenia na wyjście	[mA]	100
Zabezpieczenie przed zwarciami		tak
Typ zabezpieczenia przed zwarciami		impulsowe
Zabezpieczenie przed przeciążeniem		tak
Zakres pomiaru / nastaw		
Uwaga dotycząca punktu przełączania SP		parametryzowalna
Zakres częstotliwości	[Hz]	2...10000
Zasada pomiaru		pojemnościowy
Liczba osi pomiaru		1
v-RMS		
Zakres pomiarowy wibracji	[mm/s]	0...45
Punkt przełączania SP	[mm/s]	0,2...45
Punkt resetu rP	[mm/s]	0...44,8
Krok	[mm/s]	0,2
a-Peak / a-RMS		
Zakres pomiarowy wibracji		0...50 g 0...490,3 m/s ²
Punkt przełączania SP		0,2...50 g 2...490,3 m/s ²
Punkt resetu rP		0...49,8 g 0...488,3 m/s ²
Krok		0,2 g 2 m/s ²
Crest		
Zakres pomiarowy wibracji		1...50
Punkt przełączania SP		2...50
Punkt resetu rP		1...49
Krok		1
Pomiar temperatury		
Zakres pomiarowy	[°C]	-30...80
Rozdzielczość	[°C]	0,1
Punkt przełączania SP	[°C]	-28...80
Punkt resetu rP	[°C]	-30...78
W krokach co	[°C]	2
Dokładność / odchylenie		
Dokładność		≤ 4 kHz +/-10 %;

VVB001



Czujnik drgań

VIBRATION IO-LINK SWITCH

		$\geq 4...10$ kHz: < 3 dB
Dokładność [K]		$\pm 2,5$ K + (0,2 x (Umgebungstemperatur - Oberflächentemperatur))
Odchylenie liniowości		2 %
Software / programowanie		
Możliwości parametryzacji		Oprogramowanie
Funkcje diagnostyczne		autotest
Interfejsy		
Interfejs komunikacyjny		IO-Link
Typ transmisji		COM2 (38,4 kBaud); COM3 (230,4 kBaud)
IO-Link Revision		1.1
Norma SDCI		IEC 61131-9: 2013-07
Profil		Blob (0x0030); Measuring sensor (0x800A); Common Profile (0x4000)
SIO tryb		tak
Wymagany typ portu master		A
Ilość danych analogowych		10
Ilość danych binarnych		2
Min.czas cyklu procesu [ms]		3,6
Funkcje IO-Link (acykliczne)		filtry dla v-RMS, a-RMS, a-Peak; Histereza; okno; Punkty przełączania; logika przełączania
Obsługiwane DeviceID	Typ działania	DeviceID
	Status A (COM2)	1028
	Status B (COM2 / COM3)	1367
Uwaga		Więcej informacji można znaleźć w pliku PDF IODD w sekcji „Pliki do pobrania”
Warunki pracy		
Temperatura otoczenia [°C]		-30...80
Temperatura składowania [°C]		-30...80
Ochrona		IP 67; IP 68; IP 69K
Testy / dopuszczenia		
EMC	2014/30/EU	
	DIN EN 61000-6-2	
	DIN EN 61000-6-3	
Odporność na wstrząsy	DIN EN 60068-2-27	50 g 11 ms
		500 g 1 ms
Odporność na wibracje	DIN EN 60068-2-6	20 g / 10...3000 Hz
MTTF [lata]		299
Dopuszczenie UL	Ta	-30...70 °C
	Dopuszczenie UL numer	L002
Dane mechaniczne		
Waga [g]		116
Typ montażu		śruba
Materiał		obudowa: stal nierdzewna (1.4404 / 316L)
Moment dokręcający [Nm]		8
Akcesoria		
Dostarczane elementy		śruba: 1 x 1/4" 28 UNF / M8
		śruba: 1 x 1/4"28 UNF x 5/8" DIN916

VVB001



Czujnik drgań

VIBRATION IO-LINK SWITCH

Uwagi

Sztuk w opakowaniu

1 szt.

Połączenie elektryczne

Konektor: 1 x M12; kodowanie: A; Maks. długość przewodu: 20 m



1	L+
2	OUT2
3	L-
4	OUT1 wyjście przełączające lub IO-Link