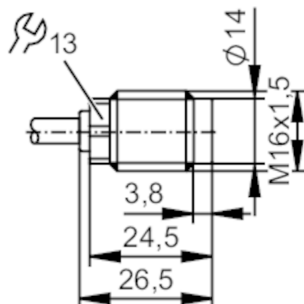


VSA006



Akcelerometr

VIBRATION SENSOR



Cechy produktu

Zakres pomiarowy wibracji	[g]	-25...25
Zakres częstotliwości	[Hz]	1...10000
Zasada pomiaru		pojemnościowy

Aplikacja

Konstrukcja	kabel ekranowany; możliwość stosowania z łańcuchami kablowymi
Wykonanie	do podłączenia zewnętrznych układów diagnostycznych VSE
Aplikacja	wykrywanie wibracji

Dane elektryczne

Napięcie zasilania	[V]	7,2...10,8 DC
Pobór prądu	[mA]	< 15
Min. rezystancja izolacji	[MΩ]	100; (500 V DC)
Klasa ochrony		III
Zabezpieczenie przed odwrotną polaryzacją		tak
Typ czujnika		Mikroelektromechaniczny System (MEMS)

Wyjścia

Analogowe wyjście prądowe	[mA]	0...10
Maks. obciążenie	[Ω]	300

Zakres pomiaru / nastaw

Zakres pomiarowy wibracji	[g]	-25...25
Zakres częstotliwości	[Hz]	1...10000
Zasada pomiaru		pojemnościowy
Czułość	[μA/g]	142
Liczba osi pomiaru		1

Dokładność / odchylenie

Odchylenie liniowości		0,2 %
-----------------------	--	-------

VSA006



Akcelerometr

VIBRATION SENSOR

Warunki pracy		
Temperatura otoczenia	[°C]	-30...85
Uwaga dot. temperatury otoczenia		cULus: < 80 °C
Temperatura składowania	[°C]	-30...85
Ochrona		IP 67
Testy / dopuszczenia		
EMC		EN IEC 61000-6-2 2019
		EN 61000-6-3
Odporność na wstrząsy		DIN EN 60068-2-27
		50 g 11 ms
Odporność na wibracje		DIN EN 60068-2-20
		20 g / 10 ... 2000 Hz
MTTF	[lata]	2642
Dane mechaniczne		
Waga	[g]	257,5
Typ montażu		M16 x 1,5
Materiał		obudowa: stal nierdzewna (1.4404 / 316L)
Moment dokręcający	[Nm]	8
Mechanische Überlastfestigkeit	[g]	500
Możliwość stosowania z łańcuchami kablowymi		tak
Możliwość stosowania z łańcuchami kablowymi	Promień gięcia do montażu stałego	: min. 4 x średnica kabla
	Promień zgięcia przy zastosowaniu łańcucha kablowego	: min. 15 x średnica kabla
Uwagi		
Sztuk w opakowaniu		1 szt.
Połączenie elektryczne		
Przewód: 6 m, PUR, Ø 5 mm, ekranowany; Maks. długość przewodu: 250 m; przewód przymocowany do obudowy; 4 x 0,25 mm ²		
niebieski	GND	
brązowy	L+	
czarny	test	
biały	OUT	
ekran	ekran	