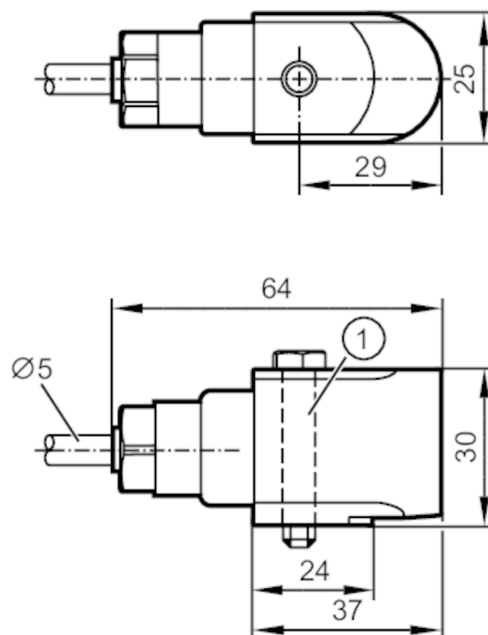


# VSP004



## Akcelerometr

VIBRATION SENSOR SUBMERSIBLE



1 M8 x 1,25



### Cechy produktu

Zakres pomiarowy wibracji	[g]	-50...50
Zakres częstotliwości	[Hz]	1,5...12000
Zasada pomiaru		piezoelektr.

### Aplikacja

Konstrukcja	kabel ekranowany
Wykonanie	do podłączenia zewnętrznych układów diagnostycznych VSE

### Dane elektryczne

Napięcie zasilania	[V]	10...12 DC
Wytrzymałość	[V]	100; (500 V DC)
Pobór prądu	[mA]	0,5...8
Zabezpieczenie przed odwrotną polaryzacją		tak

### Zakres pomiaru / nastaw

Zakres pomiarowy wibracji	[g]	-50...50
Zakres częstotliwości	[Hz]	1,5...12000
Zasada pomiaru		piezoelektr.
Gęstość szumu	[mg]	0,1
Maks. czułość poprzeczna	[%]	5
Min. czas pomiaru	[s]	2
Liczba osi pomiaru		1

### Dokładność / odchylenie

Dokładność		± 10 %
Czułość pomiarowa		100 mV/g

# VSP004



## Akcelerometr

VIBRATION SENSOR SUBMERSIBLE

Interfejsy		
Interfejs komunikacyjny		IEPE
Warunki pracy		
Temperatura otoczenia	[°C]	-50...150
Temperatura składowania	[°C]	-20...80
Maks. wilgotność względna powietrza	[%]	80; (50 °C; 50 % bez kondensacji)
Ochrona		IP 68; (wodoodporność do 100 m 10 bar)
Testy / dopuszczenia		
EMC	EN 61326-1	: 2013
Odporność na wstrząsy	EN 61326-1	: 2013
Dane mechaniczne		
Waga	[g]	1892
Typ montażu		M8 x 1,25
Materiał		obudowa: stal kwasoodporna
Moment dokręcający	[Nm]	8
Uwagi		
Sztuk w opakowaniu		1 szt.
Połączenie elektryczne		
Przewód: 25 m, Pokryty PTFE, niebieski, ekranowany		
biały	IEPE +	
czarny	IEPE -	
ekran	ekran	