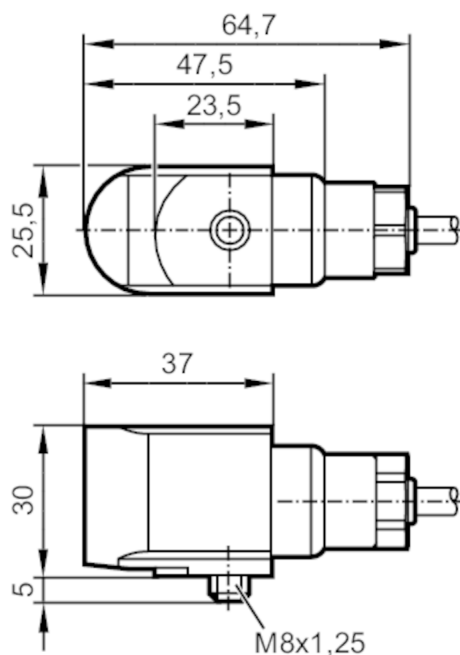


VSP01A



Akcelerometr

VIBRATION SENSOR ATEX



Cechy produktu

Zakres pomiarowy wibracji	[g]	-50...50
Zakres częstotliwości	[Hz]	2...10000

Aplikacja

Wykonanie	do podłączenia zewnętrznych układów diagnostycznych VSExxx
-----------	--

Dane elektryczne

Wzmacniacz przełączający	Podłączenie do iskrobezpiecznych izolatorów zasilających (Ex ia)	
Napięcie zasilania	[V]	10...12 DC
Wytrzymałość	[V]	500
Pobór prądu	[mA]	0,5...8
Klasa ochrony		III
Zabezpieczenie przed odwrotną polaryzacją		tak

Wyjścia

Maks. obciążenie	[Ω]	200
Zabezpieczenie przed zwarciami		tak
Zabezpieczenie przed przeciążeniami		tak

VSP01A



Akcelerometr

VIBRATION SENSOR ATEX

Zakres pomiaru / nastaw	
Zakres pomiarowy wibracji [g]	-50...50
Zakres częstotliwości [Hz]	2...10000
Czułość [mV/g]	100
Gęstość szumu [mg]	0,1
Maks. czułość poprzeczna [%]	5
Min. czas pomiaru [s]	2
Liczba osi pomiaru	1
Warunki pracy	
Temperatura otoczenia [°C]	-55...90
Temperatura składowania [°C]	-55...90
Ochrona	IP 68; (wodoodporność do: 100 m 10 bar; ograniczenia dla zastosowań 1D: IP 65)
Testy / dopuszczenia	
Dopuszczenie	Baseefa12ATEX0248X; IECEx BAS 12.0133 X
Oznaczenie ATEX	Ξ II 1G Ex ia IIC T4 Ga (-55°C < Ta < +90°C)
	Ξ II 1D Ex ia IIIC T110°C IP65 Da (-55°C < Ta < +90°C)
	Ξ II 1G Ex ia IIC T6 Ga (-55°C < Ta < +60°C)
	Ξ II 1D Ex ia IIIC T80°C IP65 Da (-55°C < Ta < +60°C)
EMC	EN 61000-6-2 2005
	EN 61000-6-4 2007
Odporność na wstrząsy	5000 g
Dane mechaniczne	
Waga [g]	668,5
Typ montażu	M8 x 1,25
Wymiary [mm]	30 x 25,5 x 64,7
Materiał	obudowa: stal kwasoodporna
Moment dokręcający [Nm]	8
Akcesoria	
Akcesoria (opcjonalne)	Bariera bezpieczeństwa, ZB0633
Uwagi	
Sztuk w opakowaniu	1 szt.
Połączenie elektryczne	
Przewód: 10 m, PUR	
biały	IEPE +
czarny	IEPE -
ekran	ekran