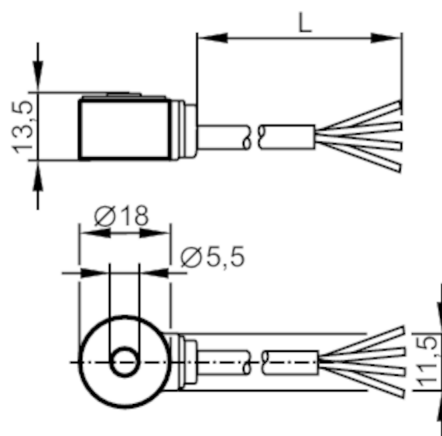




## Akcelerometr

VIBRATION SENSOR



## Cechy produktu

Zakres pomiarowy wibracji	[g]	-150...150
Zakres częstotliwości	[Hz]	1...10000
Zasada pomiaru		pojemnościowy

## Aplikacja

Konstrukcja		kabel ekranowany; możliwość stosowania z łańcuchami kablowymi
Wykonanie		do podłączenia zewnętrznych układów diagnostycznych VSE
Aplikacja		wykrywanie wibracji

## Dane elektryczne

Napięcie zasilania	[V]	7,2...10,8 DC
Pobór prądu	[mA]	< 15
Min. rezystancja izolacji	[MΩ]	100; (500 V DC)
Klasa ochrony		III
Zabezpieczenie przed odwrotną polaryzacją		tak
Typ czujnika		Mikroelektromechaniczny System (MEMS)

## Wyjścia

Analogowe wyjście prądowe	[mA]	0...10
Maks. obciążenie	[Ω]	300

## Zakres pomiaru / nastaw

Zakres pomiarowy wibracji	[g]	-150...150
Zakres częstotliwości	[Hz]	1...10000
Zasada pomiaru		pojemnościowy
Czułość	[μA/g]	35,5
Liczba osi pomiaru		1

## Dokładność / odchylenie

Odchylenie liniowości		0,2 %
-----------------------	--	-------

# VSA204



## Akcelerometr

VIBRATION SENSOR

Warunki pracy		
Temperatura otoczenia [°C]	-20...80	
Temperatura składowania [°C]	-20...80	
Maks. wilgotność względna powietrza [%]	80; (40 °C: 50 % bez kondensacji)	
Ochrona	IP 67	
Testy / dopuszczenia		
EMC	EN 61000-6-2	
	EN 61000-6-3	
Odporność na wstrząsy	DIN EN 60068-2-27	50 g 11 ms
Odporność na wibracje	DIN EN 60068-2-6	20 g / 10 ... 2000 Hz
MTTF [lata]	2104	
Dopuszczenie UL	Ta	80 °C
	Typ obudowy	Type 1
	Zasilanie	Limited Voltage/Current
	Numer UL	E251902
Dane mechaniczne		
Waga [g]	114,3	
Typ montażu	Śruba montażowa	
Materiał	obudowa: stal nierdzewna (1.4404 / 316L)	
Moment dokręcający [Nm]	5	
Mechanische Überlastfestigkeit [g]	500	
Możliwość stosowania z łańcuchami kablowymi	tak	
Możliwość stosowania z łańcuchami kablowymi	Promień gięcia do montażu stałego	: min. 4 x średnica kabla
	Promień zgięcia przy zastosowaniu łańcucha kablowego	: min. 15 x średnica kabla
Akcesoria		
Dostarczane elementy	Śruba montażowa: 1 x M5 x 20, Torx 15	
Uwagi		
Sztuk w opakowaniu	1 szt.	
Połączenie elektryczne		
Przewód: 3 m, PUR, Ø 4 mm, ekranowany; Maks. długość przewodu: 250 m; przewód przymocowany do obudowy; 4 x 0,14 mm <sup>2</sup>		
niebieski	GND	
czarny	test	
brązowy	L+	
biały	Out	
ekran	ekran	