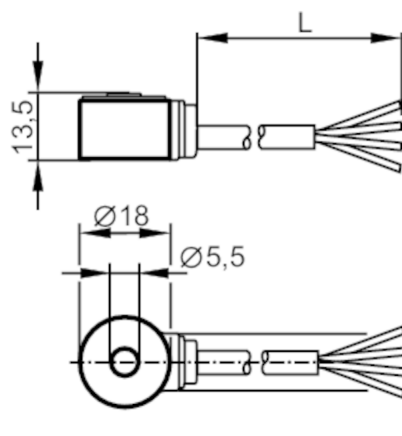


# VSA005



## Akcelerometr

VIBRATION SENSOR



### Cechy produktu

|                               |               |
|-------------------------------|---------------|
| Zakres pomiarowy wibracji [g] | -25...25      |
| Zakres częstotliwości [Hz]    | 1...10000     |
| Zasada pomiaru                | pojemnościowy |

### Aplikacja

|             |   |
|-------------|---|
| Konstrukcja | kabel ekranowany; możliwość stosowania z łańcuchami kablowymi |
| Wykonanie   | do podłączenia zewnętrznych układów diagnostycznych VSE       |
| Aplikacja   | wykrywanie wibracji   |

### Dane elektryczne

|   |                                       |
|---|---------------------------------------|
| Napięcie zasilania [V]                    | 7,2...10,8 DC                         |
| Pobór prądu [mA]                          | < 15                                  |
| Min. rezystancja izolacji [MΩ]            | 100; (500 V DC)                       |
| Klasa ochrony                             | III                                   |
| Zabezpieczenie przed odwrotną polaryzacją | tak                                   |
| Typ czujnika                              | Mikroelektromechaniczny System (MEMS) |

### Wyjścia

|                                |        |
|--------------------------------|--------|
| Analogowe wyjście prądowe [mA] | 0...10 |
| Maks. obciążenie [Ω]           | 300    |

### Zakres pomiaru / nastaw

|                               |               |
|-------------------------------|---------------|
| Zakres pomiarowy wibracji [g] | -25...25      |
| Zakres częstotliwości [Hz]    | 1...10000     |
| Zasada pomiaru                | pojemnościowy |
| Czułość [μA/g]                | 142           |
| Liczba osi pomiaru            | 1             |

### Dokładność / odchylenie

|                       |       |
|-----------------------|-------|
| Odchylenie liniowości | 0,2 % |
|-----------------------|-------|

# VSA005



## Akcelerometr

VIBRATION SENSOR

| Warunki pracy                           |                                   |
|---|-----------------------------------|
| Temperatura otoczenia [°C]              | -20...80                          |
| Uwaga dot. temperatury otoczenia        | cULus: < 80 °C                    |
| Temperatura składowania [°C]            | -20...80                          |
| Maks. wilgotność względna powietrza [%] | 80; (40 °C: 50 % bez kondensacji) |
| Ochrona                                 | IP 67                             |

| Testy / dopuszczenia  |                   |                       |
|-----------------------|-------------------|-----------------------|
| EMC                   | EN 61000-6-2      |                       |
|                       | EN 61000-6-3      |                       |
| Odporność na wstrząsy | DIN EN 60068-2-27 | 50 g 11 ms            |
| Odporność na wibracje | DIN EN 60068-2-20 | 20 g / 10 ... 2000 Hz |
| MTTF [lata]           | 2660              |                       |

| Dane mechaniczne                            |  |                            |
|---|--|----------------------------|
| Waga [g]                                    | 323,5  |                            |
| Typ montażu                                 | Śruba montażowa                                      |                            |
| Materiał                                    | obudowa: stal nierdzewna (1.4404 / 316L)             |                            |
| Moment dokręcający [Nm]                     | 5  |                            |
| Mechanische Überlastfestigkeit [g]          | 500  |                            |
| Możliwość stosowania z łańcuchami kablowymi | tak  |                            |
| Możliwość stosowania z łańcuchami kablowymi | Promień gięcia do montażu stałego                    | : min. 4 x średnica kabla  |
|   | Promień zgięcia przy zastosowaniu łańcucha kablowego | : min. 15 x średnica kabla |

| Akcesoria            |                                       |
|----------------------|---------------------------------------|
| Dostarczane elementy | Śruba montażowa: 1 x M5 x 20, Torx 15 |

| Uwagi              |        |
|--------------------|--------|
| Sztuk w opakowaniu | 1 szt. |

| Połączenie elektryczne   |  |
|--|--|
| Przewód: 10 m, PUR, Ø 4 mm, ekranowany; Maks. długość przewodu: 250 m; przewód przymocowany do obudowy; 4 x 0,14 mm <sup>2</sup> |  |

|           |       |
|-----------|-------|
| niebieski | GND   |
| czarny    | test  |
| brązowy   | L+    |
| biały     | Out   |
| ekran     | ekran |