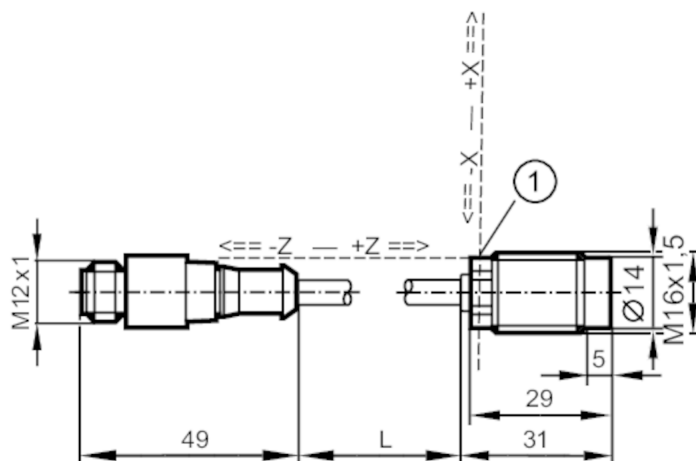


VSM102



Akcelerometr

VIBRATION SENSOR



1 oznaczenie osi X



Cechy produktu

Zakres pomiarowy wibracji	[g]	-40...40
Zakres częstotliwości	[Hz]	1...4500

Aplikacja

Konstrukcja	możliwość stosowania z łańcuchami kablowymi
-------------	---

Dane elektryczne

Napięcie wstępne DC	[V]	10...15
Prąd roboczy	[mA]	4...10
Min. rezystancja izolacji	[MΩ]	100; (500 V DC)
Klasa ochrony		III
Zabezpieczenie przed odwrotną polaryzacją		tak
Typ czujnika		Mikroelektromechaniczny System (MEMS)

Zakres pomiaru / nastaw

Zakres pomiarowy wibracji	[g]	-40...40
Zakres częstotliwości	[Hz]	1...4500
Maks. czułość poprzeczna	[%]	5
Liczba osi pomiaru		2

Dokładność / odchylenie

Czułość pomiarowa		100 mV/g
Odchylenie liniowości [% zakresu]		2

Warunki pracy

Temperatura otoczenia	[°C]	-30...85
Temperatura składowania	[°C]	-30...85
Ochrona		IP 67

VSM102



Akcelerometr

VIBRATION SENSOR

Testy / dopuszczenia		
EMC	EN IEC 61000-6-2	
	EN IEC 61000-6-3	
Odporność na wstrząsy	DIN EN 60068-2-27	50 g 11 ms
		500 g 1 ms
Odporność na wibracje	DIN EN 60068-2-6	20 g / 10...2000 Hz
MTTF [lata]	1233	
Dopuszczenie UL	Ta	max. 75 °C
	Typ obudowy	1
	Zasilanie	Limited Voltage/Current
	Numer UL	E251902

Dane mechaniczne		
Waga [g]	79,7	
Typ montażu	M16 x 1,5	
Materiał	obudowa: stal nierdzewna (1.4404 / 316L)	
Moment dokręcający [Nm]	8	
Możliwość stosowania z łańcuchami kablowymi	tak	
Możliwość stosowania z łańcuchami kablowymi	Promień zgięcia przy zastosowaniu łańcucha kablowego	min. 10 x średnica kabla
	Promień gięcia do montażu stałego	min. 4 x średnica kabla

Uwagi	
Sztuk w opakowaniu	1 szt.

Połączenie elektryczne

Przewód: 0,6 m, PUR, Ø 4,9 mm; 4 x 0,14 mm²

Konektor: 1 x M12; kodowanie: A



- 1 IEPE X
- 2 IEPE Z
- 3 GND
- 4 test