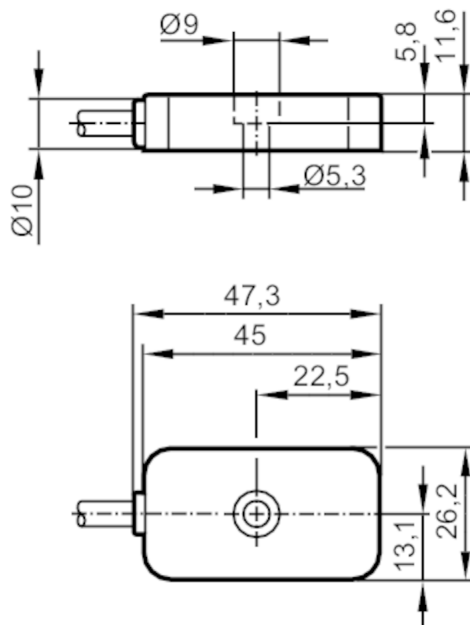


VSM101



Akcelerometr

VIBRATION SENSOR



Cechy produktu

Zakres pomiarowy wibracji	[g]	-40...40
Zakres częstotliwości	[Hz]	0...4500

Aplikacja

Konstrukcja	możliwość stosowania z łańcuchami kablowymi
-------------	---

Dane elektryczne

Napięcie wstępne DC	[V]	13...15
Prąd roboczy	[mA]	4...6
Min. rezystancja izolacji	[MΩ]	100; (500 V DC)
Klasa ochrony		III
Zabezpieczenie przed odwrotną polaryzacją		tak
Typ czujnika		Mikroelektromechaniczny System (MEMS)

Zakres pomiaru / nastaw

Zakres pomiarowy wibracji	[g]	-40...40
Zakres częstotliwości	[Hz]	0...4500
Maks. czułość poprzeczna	[%]	5
Liczba osi pomiaru		3

Dokładność / odchylenie

Dokładność		0...3 kHz: +/- 10 % 3...4,5 kHz: 3 dB
Czułość pomiarowa		100 mV/g
Odchylenie liniowości	[% zakresu]	2



Akcelerometr

VIBRATION SENSOR

Warunki pracy		
Temperatura otoczenia	[°C]	-30...85
Temperatura składowania	[°C]	-30...100
Ochrona		IP 67; IP 68; IP 69K
Testy / dopuszczenia		
EMC		DIN EN 61000-6-2
		DIN EN 61000-6-3
Odporność na wstrząsy		DIN EN 60068-2-27
Odporność na wibracje		DIN EN 60068-2-6
MTTF	[lata]	529
Dopuszczenie UL	Ta	max. 70 °C
	Typ obudowy	Type 1
	Zasilanie	Limited Voltage/Current
	Dopuszczenie UL numer	L003
	Numer UL	E251902
Dane mechaniczne		
Waga	[g]	187,2
Typ montażu		Śruba montażowa
Wymiary	[mm]	26,2 x 47,3 x 11,6
Materiał		obudowa: stal nierdzewna (1.4404 / 444)
Moment dokręcający	[Nm]	3,5
Możliwość stosowania z łańcuchami kablowymi		tak
Możliwość stosowania z łańcuchami kablowymi	Promień zgięcia przy zastosowaniu łańcucha kablowego	min. 10 x średnica kabla
	Promień gięcia do montażu stałego	min. 4 x średnica kabla
Akcesoria		
Dostarczane elementy		śruba z łbem walcowym: 1 x M5 x 12
Uwagi		
Sztuk w opakowaniu		1 szt.
Połączenie elektryczne		
Przewód: 3 m, PUR, Ø 4,9 mm; Maks. długość przewodu: 250 m; Ekran podłączony do obudowy; 5 x 0,14 mm ²		
brązowy IEPE X		
biały IEPE Z		
niebieski GND		
czarny autotest		
szary IEPE Y		
kolor żółty ekran		