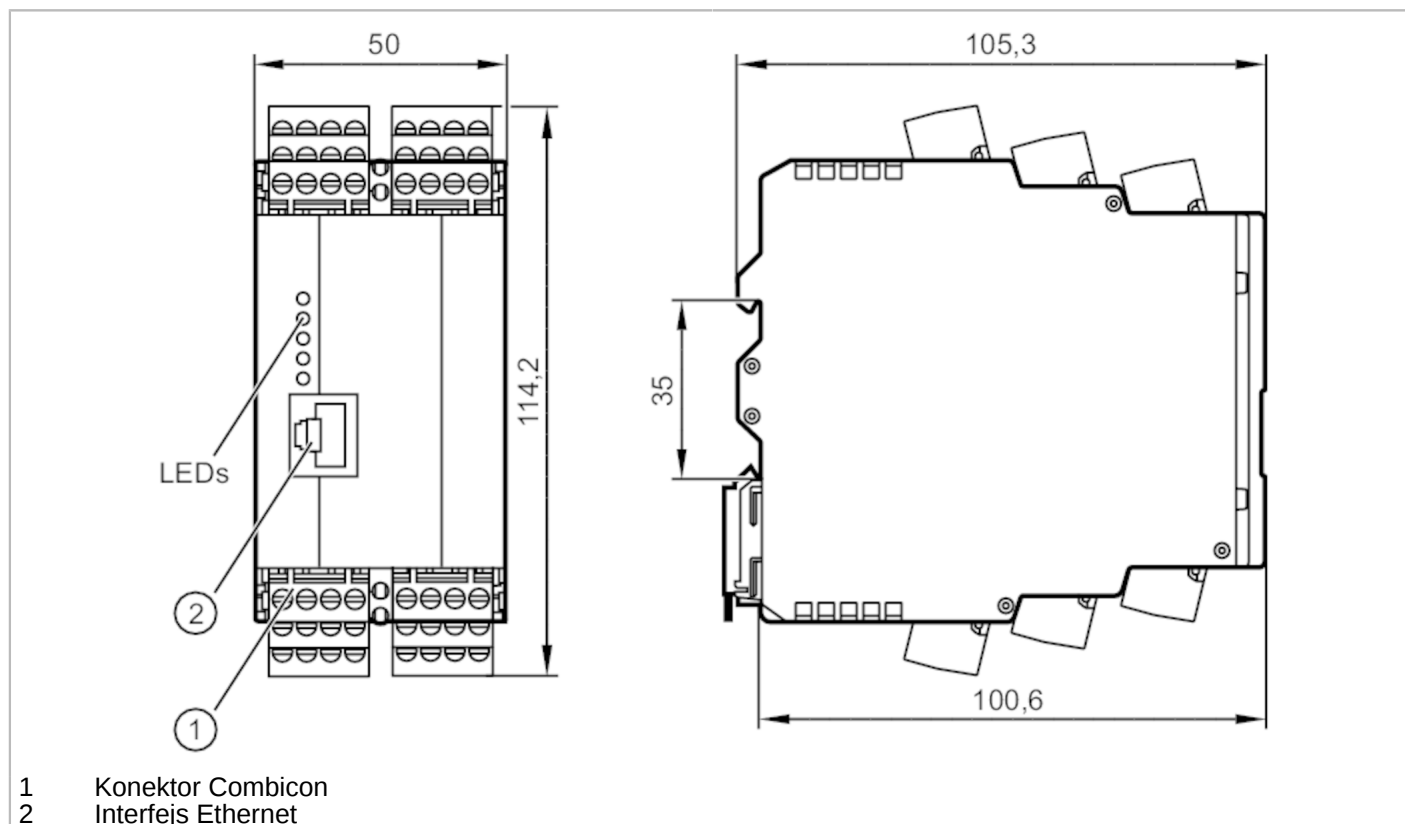


VSE101



Elektronika przetwarzająca dla czujników wibracji

DIAGNOSTIC ELECTRONICS



- 1 Konektor Combicon
2 Interfejs Ethernet



Cechy produktu

Zakres częstotliwości [Hz] 0,1...12000

Aplikacja

Wykonanie ustawianie parametrów za pomocą oprogramowania komputerowego VES004

Aplikacja Ciągłe monitorowanie wibracji

Dane elektryczne

Tolerancja napięcia zasilania [%] 20

Napięcie zasilania [V] 24 DC; (podczas korzystania z wejścia IEPE: 24 V + 20%; IEPE = Integrated Electronics Piezo Electric)

Pobór prądu [mA] 200; (24 V)

Klasa ochrony III

Wejścia / wyjścia

Całkowita ilość wejść i wyjść 16; (konfigurowalne)

Liczba wejść i wyjść Liczba wejść binarnych: 8; Liczba wejść analogowych: 2; ilość wejść dynamicznych: 4; Liczba wyjść binarnych: 2; Liczba wyjść analogowych: 1



Elektronika przetwarzająca dla czujników wibracji

DIAGNOSTIC ELECTRONICS

Wejścia	
Łączna liczba wejść	10
Liczba wejść binarnych	8; (konfigurowalne)
Obwód wejść binarnych	HTL
Liczba wejść analogowych	2
Wejście analogowe (prądowe) [mA]	4...20
Rozdzielczość wejścia analogowego	12
Ilość wejść dynamicznych	4
Wejście dynamiczne - sygnał	0...10 mA / IEPE / 4...20 mA
Wejście dynamiczne - rozdzielczość [bit]	16
Wejście dynamiczne - zakres częstotliwości [Hz]	0,1...12000
Dynamiczne wejście - częstotliwość próbkowania [kSamples]	100
Wyjścia	
Łączna liczba wyjść	2
Sygnał wyjściowy	sygnał przełączający; sygnał analogowy
Wykonanie elektryczne	PNP
Liczba wyjść binarnych	2; (konfigurowalne)
Funkcja wyjścia	normalnie otwarte / zamknięte; (parametryzowalna)
Maks. spadek napięcia wyjścia przełączającego DC [V]	2
Prąd obciążenia wyjścia przełączającego DC [mA]	100
Liczba wyjść analogowych	1; (konfigurowalne)
Analogowe wyjście prądowe [mA]	0...22; (0...10 V)
Maks. obciążenie [Ω]	500
Zabezpieczenie przed zwarciami	tak
Typ zabezpieczenia przed zwarciami	impulsowe
Zabezpieczenie przed przeciążeniami	tak
Zakres pomiaru / nastaw	
Zakres częstotliwości [Hz]	0,1...12000
Interfejsy	
Interfejs komunikacyjny	Ethernet
Protokół	TCP/IP
Warunki pracy	
Temperatura otoczenia [°C]	0...70
Temperatura składowania [°C]	0...70
Ochrona	IP 20



Elektronika przetwarzająca dla czujników wibracji

DIAGNOSTIC ELECTRONICS

Testy / dopuszczenia		
EMC	EN 61000-6-2	
	EN 61000-6-3	
Dopuszczenie UL	Ta	70 °C
	Typ obudowy	Type 1
	Zasilanie	Limited Voltage/Current
	Numer UL	E251902
Dane mechaniczne		
Waga [g]	352,2	
Obudowa	Obudowa z tworzywa sztucznego	
Typ montażu	szyna; (TH35/EN60715)	
Wymiary [mm]	114 x 50 x 105	
Materiał	PA	
Pamięci danych		
Pamięć historii	tak	
Pamięć danych buforowana	tak	
Typ pamięci danych	pamięć pierścieniowa; FIFO	
Zegar czasu rzeczywistego	tak;	
Lokalizacja pamięci	wewnętrzne	
Interwał pamięci	min. 1 min	
Rozmiar pamięci	881664 rekordy danych	
Akcesoria		
Akcesoria (opcjonalne)	kabel Ethernet skrosowany, do bezpośredniego połączenia z komputerem	
Uwagi		
Sztuk w opakowaniu	1 szt.	

VSE101



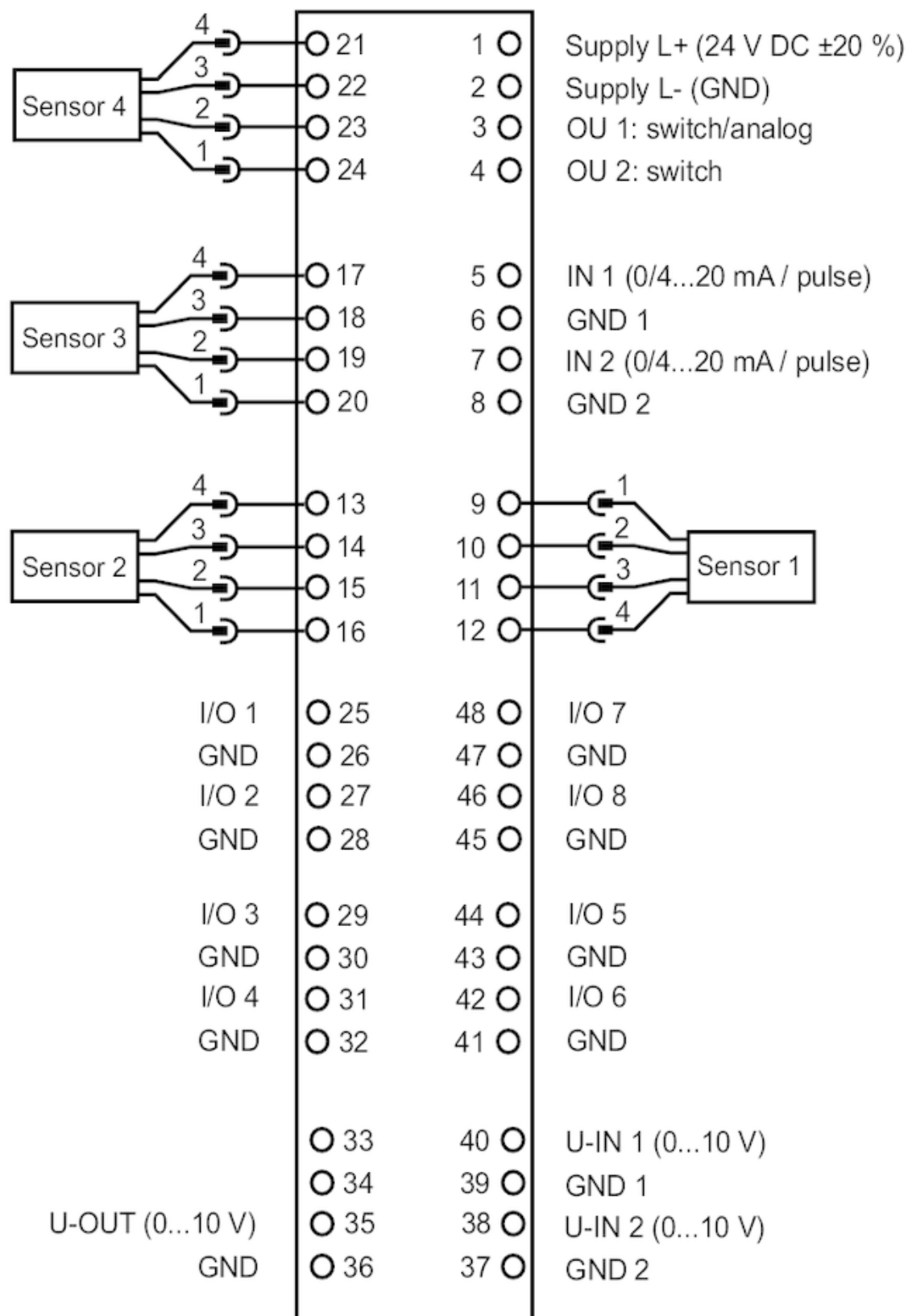
Elektronika przetwarzająca dla czujników wibracji

DIAGNOSTIC ELECTRONICS

Połączenie elektryczne

Combicon: ; Maks. długość przewodu: 250 m

Podłączenie



VSE101

Elektronika przetwarzająca dla czujników wibracji

DIAGNOSTIC ELECTRONICS

