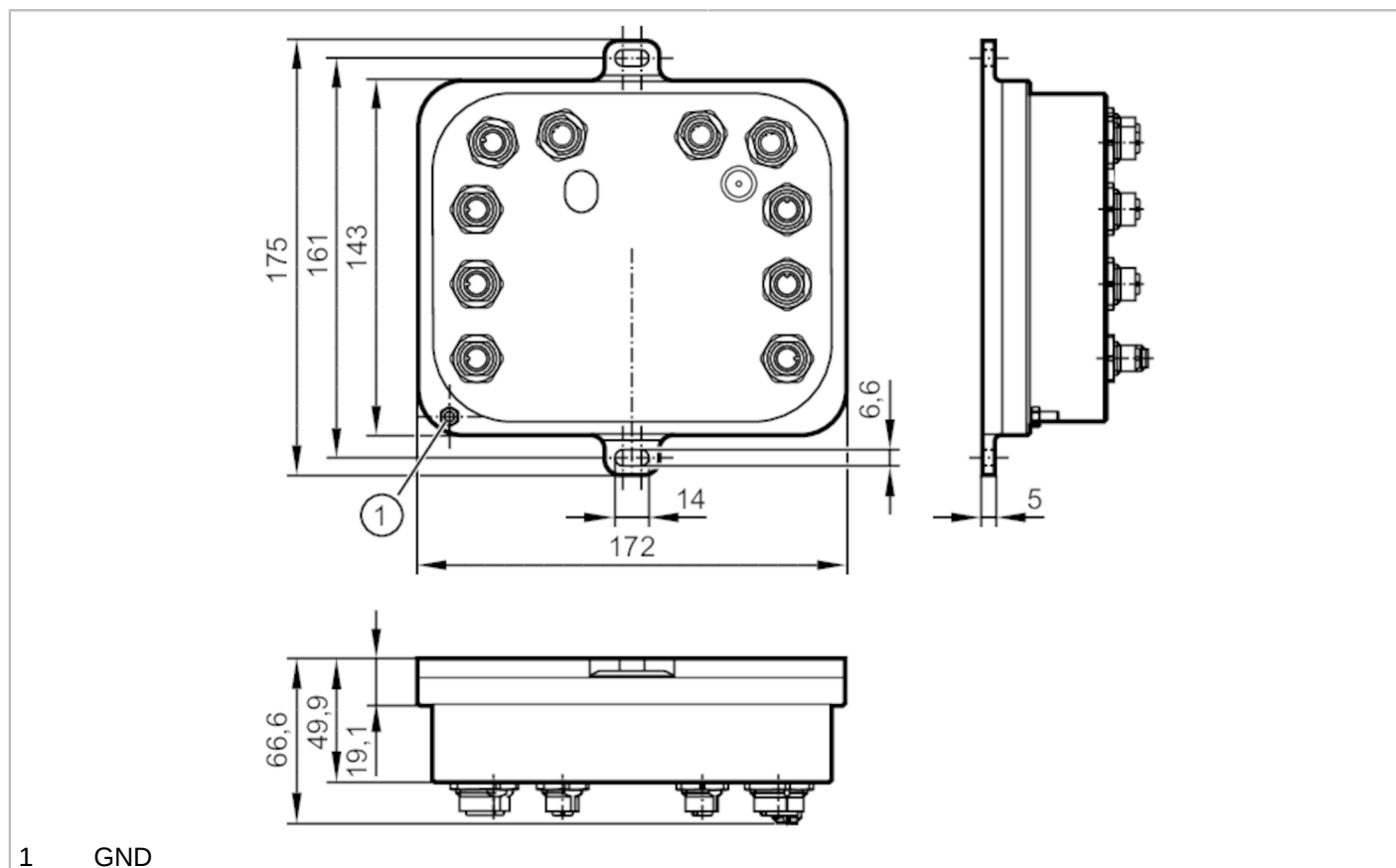


VSE953



Elektronika przetwarzająca dla czujników wibracji

DIAGNOSTIC ELECTRONICS



1 GND



Cechy produktu

Zakres częstotliwości [Hz] 0...12000

Aplikacja

Wykonanie ustawianie parametrów za pomocą oprogramowania komputerowego VES004

Dane elektryczne

Tolerancja napięcia zasilania [%] 20

Napięcie zasilania [V] 24 DC

Pobór prądu [mA] 200; ((24 V DC))

Klasa ochrony III

Wejścia / wyjścia

Całkowita ilość wejść i wyjść 8; (konfigurowalne)

Liczba wejść i wyjść Liczba wejść binarnych: 1; Liczba wejść analogowych: 1; ilość wejść dynamicznych: 4; Liczba wyjść binarnych: 2; Liczba wyjść analogowych: 1



Elektronika przetwarzająca dla czujników wibracji

DIAGNOSTIC ELECTRONICS

Wejścia	
Łączna liczba wejść	6
Liczba wejść binarnych	1
Wejście binarne - zakres częstotliwości [Hz]	0,1...100000
Liczba wejść analogowych	1; (statyczne)
Wejście analogowe (prądowe) [mA]	0...20
Rozdzielczość wejścia analogowego	12
Ilość wejść dynamicznych	4
Wejście dynamiczne - sygnał	0...20 mA
Wejście dynamiczne - rozdzielczość [bit]	16
Wejście dynamiczne - zakres częstotliwości [Hz]	0...12000
Dynamiczne wejście - częstotliwość próbkowania [kSamples]	100
Wyjścia	
Łączna liczba wyjść	2
Sygnał wyjściowy	sygnał przełączający; sygnał analogowy
Wykonanie elektryczne	PNP
Liczba wyjść binarnych	2; (konfigurowalne)
Funkcja wyjścia	normalnie otwarte / zamknięte; (parametryzowalna)
Maks. spadek napięcia wyjścia przełączającego DC [V]	2
Prąd obciążenia wyjścia przełączającego DC [mA]	100
Liczba wyjść analogowych	1; (konfigurowalne)
Analogowe wyjście prądowe [mA]	0...22
Maks. obciążenie [Ω]	500
Zabezpieczenie przed zwarciami	tak
Typ zabezpieczenia przed zwarciami	impulsowe
Zabezpieczenie przed przeciążeniem	tak
Zakres pomiaru / nastaw	
Zakres częstotliwości [Hz]	0...12000
Interfejsy	
Interfejs komunikacyjny	Ethernet
Typ wtyczki	M12
Protokół	Modbus TCP
Warunki pracy	
Temperatura otoczenia [°C]	0...60
Temperatura składowania [°C]	0...60
Ochrona	IP 67



Elektronika przetwarzająca dla czujników wibracji

DIAGNOSTIC ELECTRONICS

Testy / dopuszczenia		
EMC	EN 61000-4-2 ESD	4 kV wyładowanie bezpośrednie / 15 kV wyładowanie atmosferyczne
	EN 61000-4-3	10 V/m (80...2700 MHz)
	EN 61000-4-4 Burst	4 kV sonda sprzężenia pojemnościowego, uziemiona
	EN 61000-4-6	10 V 0,15...80 MHz
	EN 61000-6-4	środowiska przemysłowe
Dopuszczenie UL	Dopuszczenie UL numer	L004
	Numer UL	E251902

Dane mechaniczne		
Waga	[g]	1369,5
Obudowa		aluminium
Typ montażu		montaż do zabudowy w szafie
Wymiary	[mm]	175 x 172 x 66,6
Materiał		EN AW-5083: anodowany (czarny)

Pamięci danych	
Zegar czasu rzeczywistego	tak;

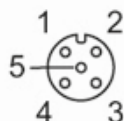
Akcesoria	
Akcesoria (opcjonalne)	kabel Ethernet skrosowany, do bezpośredniego połączenia z komputerem

Uwagi	
Sztuk w opakowaniu	1 szt.

Połączenie elektryczne	
Podłączenie	

Połączenie elektryczne - Sensor 1...4

Konektor: 4 x M12; kodowanie: A



- 1 L+
- 2 Signal
- 3 GND
- 4 Test

Połączenie elektryczne - Config / IE1 / IE2

Konektor: 3 x M12; kodowanie: D



Elektronika przetwarzająca dla czujników wibracji

DIAGNOSTIC ELECTRONICS



1 TxD+

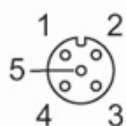
2 RxD+

3 TxD-

4 RxD-

Połączenie elektryczne - IN 1

Konektor: 1 x M12; kodowanie: A; Maks. długość przewodu: 30 m



1 24 V DC

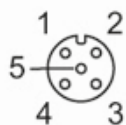
2 -

3 GND

4 IN 1 (impulsy)

Połączenie elektryczne - IN 2

Konektor: 1 x M12; kodowanie: A; Maks. długość przewodu: 30 m



1 24 V DC

2 IN 2 (4..20mA)

3 GND

4 -

VSE953



Elektronika przetwarzająca dla czujników wibracji

DIAGNOSTIC ELECTRONICS

Połączenie elektryczne - OU / Supply



1 24 V DC

2 analogowy /
cyfrowy

3 GND

4 OU2: switch