

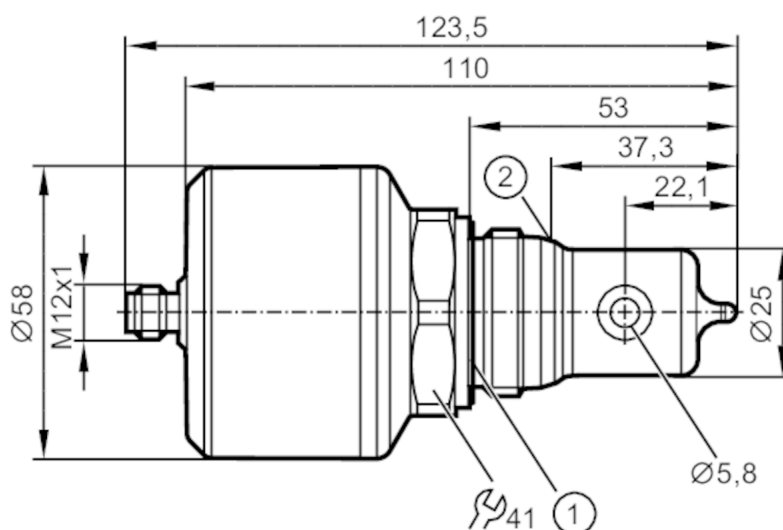
LDL200



Czujnik przewodności indukcyjny

IND CONDUCTIVITY HYG ASF-V

technika cyfrowa łączy się z analogową: integracja nowoczesnych czujników IO-Link w sposób analogowy - EIO104 pozwala na stworzenie dwóch sygnałów analogowych z inteligentnych czujników IO-Link wykrywających kilka wartości procesowych.



- 1 uszczelnienie
2 Krawędź uszczelniająca



EC 1935/2004 EHEDG Certified FCM FDA



UK CA

Cechy produktu

Liczba wejść i wyjść	Liczba wyjść analogowych: 1
Przylącze procesowe	G 1 gwint zewnętrzny Aseptoflex Vario

Aplikacja

Konstrukcja	styki pozłacane
Media	Ciecze przewodzące
Uwaga na temat mediów	woda
	mleko
	płyny CIP
Nie stosować do	Patrz instrukcja obsługi, rozdział "Function and features".
Temperatura medium [°C]	-25...100; (< 1 h: 150)
Wytrzymałość na ciśnienie [bar]	16
Odporność na podciśnienie [mbar]	-1000

Dane elektryczne

Napięcie zasilania [V]	18...30 DC
Pobór prądu [mA]	< 100
Klasa ochrony	III
Zabezpieczenie przed odwrotną polaryzacją	tak
Czas rozruchu [s]	2
Zasada pomiaru	induktiv

Wejścia / wyjścia

Liczba wejść i wyjść	Liczba wyjść analogowych: 1
----------------------	-----------------------------



Czujnik przewodności indukcyjny

IND CONDUCTIVITY HYG ASF-V

Wyjścia		
Łączna liczba wyjść	1	
Sygnał wyjściowy	sygnał analogowy; IO-Link	
Funkcja wyjścia	wyjście analogowe; skalowany; wybierany przewodność / temperatura	
Liczba wyjść analogowych	1	
Analogowe wyjście prądowe [mA]	4...20	
Maks. obciążenie [Ω]	500	
Zakres pomiaru / nastaw		
Pomiar przewodności		
Zakres pomiarowy [μS/cm]	100...1000000	
Pomiar temperatury		
Zakres pomiarowy [°C]	-25...150	
Dokładność / odchylenie		
Pomiar przewodności		
Dokładność (w zakresie pomiarowym)	2 % MW ± 25 μS/cm	
Rozdzielczość [μS/cm]	1 (0...10000)	
	10 (10000...100000)	
	100 (100000...1000000)	
Dryft [%/K]	0,1 %/K MW ± 25 μS/cm	
Powtarzalność	1 % MW ± 25 μS/cm	
Stabilność długotrwała	0,5 % MW ± 25 μS/cm	
Pomiar temperatury		
Dokładność [K]	20...50 °C: < ± 0,2 K; -25...150 °C: < ± 1,5 K	
Powtarzalność [K]	0,2	
Rozdzielczość [K]	0,1	
Czasy reakcji		
Pomiar przewodności		
Czas reakcji [s]	< 2; (T09; Tłumienie = 0)	
Pomiar temperatury		
Czas reakcji [s]	< 40; (T09)	
Interfejsy		
Interfejs komunikacyjny	IO-Link	
Typ transmisji	COM2 (38,4 kBaud)	
IO-Link Revision	1.1	
Norma SDCI	IEC 61131-9	
Profil	Measuring Sensor, Identification and Diagnosis	
SIO tryb	nie	
Wymagany typ portu master	A	
Ilość danych analogowych	1	
Min.czas cyklu procesu [ms]	5,6	
Obsługiwane DeviceID	Typ działania	DeviceID
	domyślnie	922

LDL200



Czujnik przewodności indukcyjny

IND CONDUCTIVITY HYG ASF-V

Warunki pracy		
Temperatura otoczenia	[°C]	-40...60
Temperatura składowania	[°C]	-40...85
Ochrona		IP 68; IP 69K; (7 dzień / 3 m wody / 0,3 bar: IP 68)
Testy / dopuszczenia		
EMC	DIN EN 61000-6-2	
	DIN EN 61000-6-3	
Odporność na wstrząsy	DIN EN 60068-2-27	50 g (11 ms)
Odporność na wibracje	DIN EN 60068-2-6	20 g (10...2000 Hz)
MTTF	[lata]	129
Dane mechaniczne		
Waga	[g]	692,6
Materiał		stal nierdzewna (1.4404 / 316L); PEEK; PEI; FKM
Materiały części w kontakcie z medium		PEEK
Przyłącze procesowe		G 1 gwint zewnętrzny Aseptoflex Vario
Uwagi		
Uwagi		MW = Wielkość mierzona
Uwagi		technika cyfrowa łączy się z analogową: integracja nowoczesnych czujników IO-Link w sposób analogowy - EIO104 pozwala na stworzenie dwóch sygnałów analogowych z inteligentnych czujników IO-Link wykrywających kilka wartości procesowych.
Sztuk w opakowaniu		1 szt.

Połączenie elektryczne

Konektor: 1 x M12 (EN 61067-2-101); kodowanie: A; Styki: pozłacane



LDL200



Czujnik przewodności indukcyjny

IND CONDUCTIVITY HYG ASF-V

Podłączenie



OUT1	IO-Link
OUT2	wyjście analogowe
	Kolory zgodne z DIN EN 60947-5-2
	Kolory żył :
BK =	czarny
BN =	brązowy
BU =	niebieski
WH =	biały