

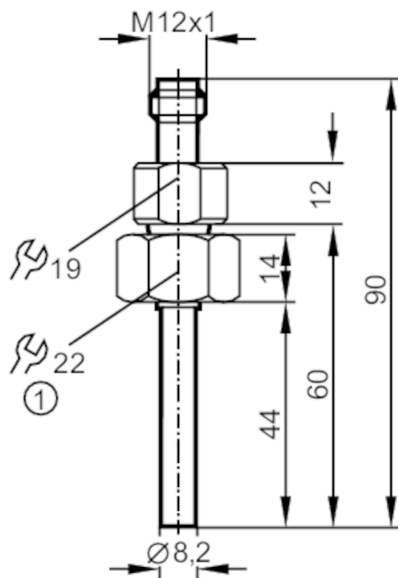
TM9550



Czujnik temperatury z przyłączem procesowym

TM-045-BEM18

/US



1 Gwint wewnętrzny M18 x 1,5



Cechy produktu

Zakres pomiarowy	-40...125 °C	-40...257 °F
Przyłącze procesowe	połączenie gwintowane M18 x 1,5 Gwint wewnętrzny	
Długość instalacyjna EL [mm]	60	

Aplikacja

Konstrukcja	styki połączane	
Element pomiarowy	1 x Pt 1000; (zgodnie z DIN EN 60751, klasa B)	
Media	ciecze i gazy	
Wytrzymałość na ciśnienie [bar]	300	
Minimalna głębokość zanurzenia [mm]	15	

Dane elektryczne

Klasa ochrony	III	
---------------	-----	--

Zakres pomiaru / nastaw

Długość sondy L [mm]	44	
Zakres pomiarowy	-40...125 °C	-40...257 °F

Dokładność / odchylenie

Dokładność [K]	± (0,30 K + 0,005 x t)	
----------------	-------------------------	--

Czasy reakcji

Odpowiedź dynamiczna T05 / T09 [s]	1 / 3; (zgodnie z DIN EN 60751)	
------------------------------------	---------------------------------	--

Warunki pracy

Temperatura otoczenia [°C]	-25...80	
Temperatura składowania [°C]	-40...100	
Ochrona	IP 68; IP 69K	

TM9550



Czujnik temperatury z przyłączem procesowym

TM-045-BEM18

/US

Testy / dopuszczenia

MTTF	[lata]	22831
------	--------	-------

Dane mechaniczne

Waga	[g]	81,5
Materiał		stal nierdzewna (1.4404 / 316L)
Materiały części w kontakcie z medium		stal nierdzewna (1.4404 / 316L)
Przyłącze procesowe		połączenie gwintowane M18 x 1,5 Gwint wewnętrzny
Średnica sondy	[mm]	8,2
Długość instalacyjna EL	[mm]	60

Uwagi

Uwagi	Napięcie eksploatacji "supply class 2" zgodnie z cULus Dokładność w odniesieniu do przepływającej wody.
Sztuk w opakowaniu	1 szt.

Połączenie elektryczne

Konektor: 1 x M12; kodowanie: A; Styki: połączane



Podłączenie

