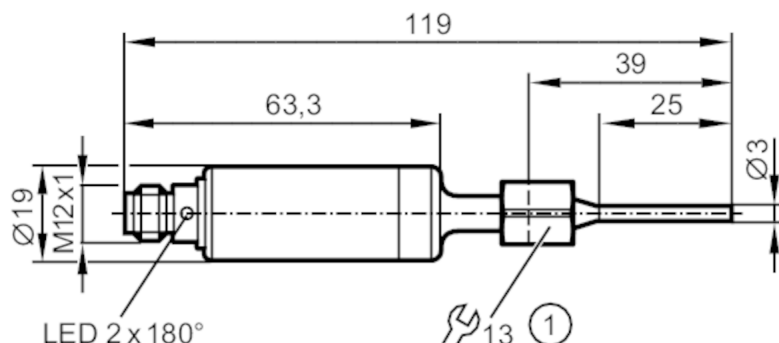


TA1612



Czujnik temperatury

TA-025C2EM81-A-ZVG/US



1 G 1/8 Gwint wewnętrzny

UK
CA

Cechy produktu

Liczba wejść i wyjść	Liczba wyjść analogowych: 1
Zakres pomiarowy [°C]	-50...200
Przyłącze procesowe	połączenie gwintowane G 1/8 Gwint wewnętrzny
Długość instalacyjna EL [mm]	25

Aplikacja

Element pomiarowy	1 x Pt 1000; (zgodnie z DIN EN 60751, klasa A)
Media	ciecze i gazy

Dane elektryczne

Napięcie zasilania [V]	18...32 DC; (supply class 2 zgodnie z cULus)
Pobór prądu [mA]	< 50
Klasa ochrony	III
Zabezpieczenie przed odwrotną polaryzacją	tak
Czas rozruchu [s]	2

Wejścia / wyjścia

Liczba wejść i wyjść	Liczba wyjść analogowych: 1
----------------------	-----------------------------

Wyjścia

Łączna liczba wyjść	1
Sygnal wyjściowy	sygnal analogowy; IO-Link; (konfigurowalne)
Liczba wyjść analogowych	1
Analogowe wyjście prądowe [mA]	4...20
Maks. obciążenie [Ω]	250; ((18...19 V); 19...32 V: 300 Ω)
Zabezpieczenie przed zwarcieniem	tak
Zabezpieczenie przed przeciążeniem	tak

Zakres pomiaru / nastaw

Zakres pomiarowy [°C]	-50...200
Ustawienia fabryczne	0...200 °C

TA1612



Czujnik temperatury

TA-025C2EM81-A-ZVG/US

Rozdzielczość		
Rozdzielczość wyjścia analogowego [K]		0,04
Dokładność / odchylenie		
Dokładność wyjścia analogowego [K]		$\pm 0,3 + (\pm 0,1 \% MS)$
Współczynnik temperaturowy [% na zakres 10 K]		0,1; (W przypadku odchyłki od warunków odniesienia $25 \pm 5 \text{ }^\circ\text{C}$)
Czasy reakcji		
Odpowiedź dynamiczna T05 / T09 [s]		$< 0,25 / < 1$
Interfejsy		
Interfejs komunikacyjny		IO-Link
Typ transmisji		COM2 (38,4 kBaud)
IO-Link Revision		1.1
Warunki pracy		
Temperatura otoczenia [$^\circ\text{C}$]		-25...80
Uwaga dot. temperatury otoczenia		przy temperaturze medium: $< 160 \text{ }^\circ\text{C}$ -25...60 $^\circ\text{C}$ przy temperaturze medium: $< 200 \text{ }^\circ\text{C}$
Temperatura składowania [$^\circ\text{C}$]		-40...100
Ochrona		IP 67; IP 68; IP 69K
Testy / dopuszczenia		
EMC	DIN EN 61000-6-2 DIN EN 61000-6-3	
Odporność na wstrząsy	DIN IEC 68-2-27	50 g (11 ms)
Odporność na wibracje	DIN IEC 68-2-6	20 g (10...2000 Hz)
MTTF [lata]		334
Dane mechaniczne		
Waga [g]		46,409
Obudowa		do stosowania z odpowiednimi adapterami
Materiał		stal nierdzewna (1.4404 / 316L); stal nierdzewna (1.4122); PEI; FKM
Przyłącze procesowe		połączenie gwintowane G 1/8 Gwint wewnętrzny
Charakterystyka powierzchniowa Ra/Rz części mających kontakt z medium		Ra: $< 0,8$
Średnica sondy [mm]		3
Długość instalacyjna EL [mm]		25
Wyświetlacz / elementy robocze		
Wyświetlacz	działanie	1 LED, kolor zielony
Uwagi		
Uwagi		MS = ustawiony zakres pomiaru Dokładność w odniesieniu do przepływającej wody.
Sztuk w opakowaniu		1 szt.
Połączenie elektryczne		
Konektor: 1 x M12; kodowanie: A		

TA1612

Czujnik temperatury

TA-025C2EM81-A-ZVG/US



Podłączenie

