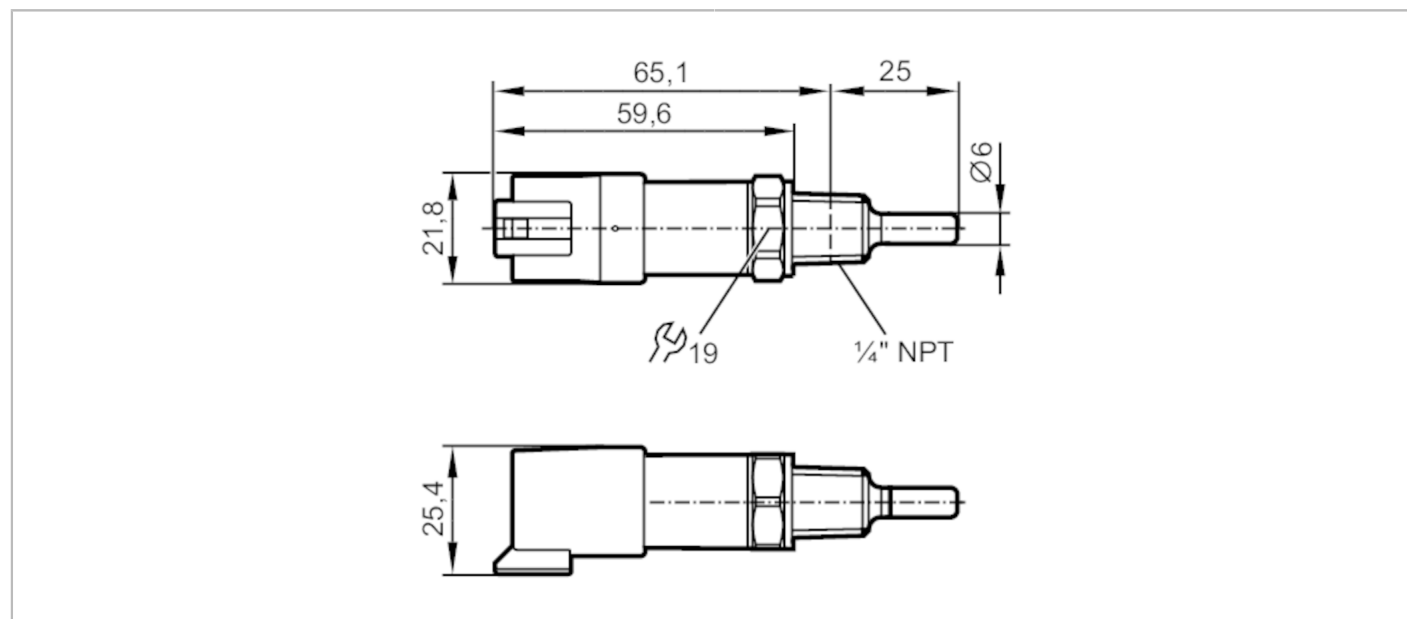


TY0058



Czujnik temperatury

TU-025CLEN14-V-ZVG/DE



Cechy produktu

Liczba wejść i wyjść	Liczba wyjść analogowych: 1	
Zakres pomiarowy	0...125 °C	32...257 °F
Przyłącze procesowe	połączenie gwintowane 1/4" NPT gwint zewnętrzny	
Długość instalacyjna EL [mm]	25	

Aplikacja

Element pomiarowy	1 x Pt 1000; (zgodnie z DIN EN 60751, klasa A)
Media	ciecze i gazy
Wytrzymałość na ciśnienie [bar]	400

Dane elektryczne

Napięcie zasilania [V]	8...32 DC; (supply class 2 zgodnie z cULus)
Pobór prądu [mA]	< 30
Klasa ochrony	III
Zabezpieczenie przed odwrotną polaryzacją	tak

Wejścia / wyjścia

Liczba wejść i wyjść	Liczba wyjść analogowych: 1
----------------------	-----------------------------

Wyjścia

Łączna liczba wyjść	1
Sygnał wyjściowy	sygnał analogowy
Liczba wyjść analogowych	1
Maks. obciążenie [Ω]	2000
Analogowe wyjście napięciowe [V]	0,5...4,5
Zabezpieczenie przed zwarciami	tak
Zabezpieczenie przed przeciążeniem	tak

Zakres pomiaru / nastaw

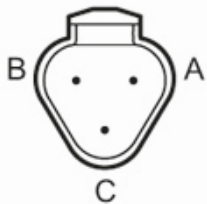
Zakres pomiarowy	0...125 °C	32...257 °F
------------------	------------	-------------

TY0058



Czujnik temperatury

TU-025CLEN14-V-ZVG/DE

Rozdzielczość	
Rozdzielczość wyjścia analogowego [K]	0,1
Dokładność / odchylenie	
Dokładność wyjścia analogowego [K]	$\pm 0,3 + (\pm 0,1 \% MS)$
Współczynnik temperaturowy [% na zakres 10 K]	0,1; (W przypadku odchyłki od warunków odniesienia $25 \pm 5 \text{ }^\circ\text{C}$)
Czasy reakcji	
Odpowiedź dynamiczna T05 / T09 [s]	1 / 3; (zgodnie z DIN EN 60751)
Warunki pracy	
Temperatura otoczenia [$^\circ\text{C}$]	-40...100
Temperatura składowania [$^\circ\text{C}$]	-40...100
Ochrona	IP 68; IP 69K
Testy / dopuszczenia	
EMC	DIN EN 61000-6-2 DIN EN 61000-6-3
Odporność na wstrząsy	DIN EN 60068-2-27 50 g (11 ms)
Odporność na wibracje	DIN EN 60068-2-6 20 g (10...2000 Hz)
MTTF [lata]	849
Dane mechaniczne	
Waga [g]	91,5
Materiał	stal nierdzewna (1.4404 / 316L); PPS
Materiały części w kontakcie z medium	stal nierdzewna (1.4404 / 316L)
Przyłącze procesowe	połączenie gwintowane 1/4" NPT gwint zewnętrzny
Średnica sondy [mm]	6
Długość instalacyjna EL [mm]	25
Uwagi	
Uwagi	Dokładność w odniesieniu do przepływającej wody. w odniesieniu do UL: do użytku w obwodzie niskiego napięcia z zabezpieczeniem nadprądowym zgodnie z UL873. 28.1 lub $I_{max} = 100 / U_b$ (U_b = napięcie obwodu)
Sztuk w opakowaniu	1 szt.
Połączenie elektryczne	
Konektor: 1 x konektor DEUTSCH (DT04-3P)	
	

TY0058

Czujnik temperatury

TU-025CLEN14-V-ZVG/DE



Podłączenie

