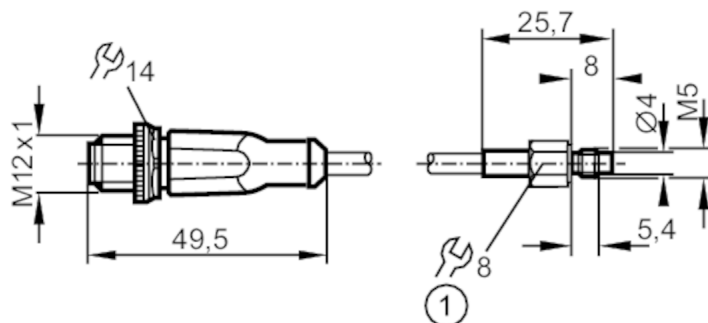


TS2789



Czujnik temperatury wkręcany

TS-PT100-SCREW-IN M5/2M PUR



Cechy produktu		
Zakres pomiarowy	-40...90 °C	-40...194 °F
Przyłącze procesowe	połączenie gwintowane M5 gwint zewnętrzny	
Aplikacja		
Konstrukcja	styki pozłacane	
Element pomiarowy	1 x Pt 100; (zgodnie z DIN EN 60751, klasa A)	
Montaż	Czujnik kontaktowy do ciał stałych	
Dane elektryczne		
Klasa ochrony	III	
Zakres pomiaru / nastaw		
Zakres pomiarowy	-40...90 °C	-40...194 °F
Dokładność / odchylenie		
Dokładność [K]	$\pm (0,15 K + 0,002 x t)$	
Czasy reakcji		
Odpowiedź dynamiczna T05 / T09 [s]	3 / 8; (zgodnie z DIN EN 60751)	
Warunki pracy		
Ochrona	IP 67	
Testy / dopuszczenia		
Odporność na wstrząsy	DIN EN 60068-2-27	50 g (11 ms)
Odporność na wibracje	DIN EN 60068-2-6	10 g (10...2000 Hz)
MTTF [lata]	11415,5	
Dane mechaniczne		
Waga [g]	80,95	
Obudowa	czujnik wkręcany	
Wymiary [mm]	M5 / L = 26	
Opis gwintu	M5	
Materiał	stal nierdzewna (1.4404 / 316L)	
Moment dokręcający [Nm]	1,5	
Przyłącze procesowe	połączenie gwintowane M5 gwint zewnętrzny	

TS2789



Czujnik temperatury wkręcany

TS-PT100-SCREW-IN M5/2M PUR

Uwagi

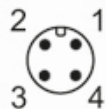
Sztuk w opakowaniu

1 szt.

Połączenie elektryczne

Przewód: 2 m, PUR

Konektor: 1 x M12; kodowanie: A; Styki: pozłacane



Podłączenie

