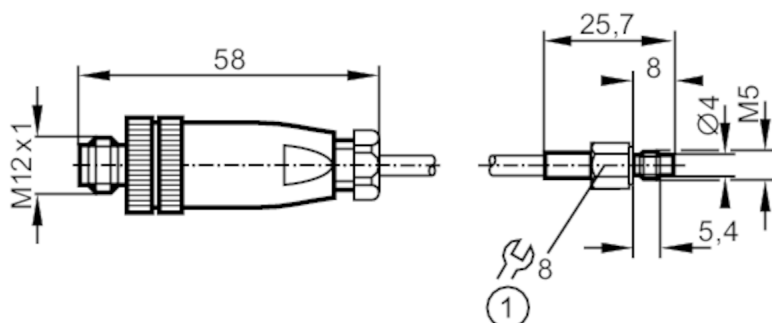


TS0759



Czujnik temperatury wkręcany

TS-PT100-SCREW-IN M5



1 Moment dokręcający 1,5 Nm



Cechy produktu

| | | |
|---------------------|---|--------------|
| Zakres pomiarowy | -30...180 °C | -22...356 °F |
| Przyłącze procesowe | połączenie gwintowane M5 gwint zewnętrzny | |

Aplikacja

| | |
|-------------------|---|
| Element pomiarowy | 1 x Pt 100; (zgodnie z DIN EN 60751, klasa A) |
| Montaż | Czujnik kontaktowy do ciał stałych |

Dane elektryczne

| | |
|---------------|-----|
| Klasa ochrony | III |
|---------------|-----|

Zakres pomiaru / nastaw

| | | |
|------------------|--------------|--------------|
| Zakres pomiarowy | -30...180 °C | -22...356 °F |
|------------------|--------------|--------------|

Dokładność / odchylenie

| | |
|----------------|-----------------------------------|
| Dokładność [K] | $\pm (0,15 K + 0,002 \times t)$ |
|----------------|-----------------------------------|

Czasy reakcji

| | |
|------------------------------------|---------------------------------|
| Odpowiedź dynamiczna T05 / T09 [s] | 3 / 8; (zgodnie z DIN EN 60751) |
|------------------------------------|---------------------------------|

Warunki pracy

| | |
|---------|-------|
| Ochrona | IP 67 |
|---------|-------|

Testy / dopuszczenia

| | |
|-------------|---------|
| MTTF [lata] | 10377,8 |
|-------------|---------|

Dane mechaniczne

| | |
|---------------------|---|
| Waga [g] | 394,25 |
| Obudowa | czujnik wkręcany |
| Wymiary [mm] | M5 / L = 25,7 |
| Opis gwintu | M5 |
| Materiał | stal nierdzewna (1.4404 / 316L) |
| Przyłącze procesowe | połączenie gwintowane M5 gwint zewnętrzny |

Uwagi

| | |
|--------------------|--------|
| Sztuk w opakowaniu | 1 szt. |
|--------------------|--------|

TS0759



Czujnik temperatury wkręcany

TS-PT100-SCREW-IN M5

Połączenie elektryczne

Przewód: 10 m, silikon

Konektor: 1 x M12; kodowanie: A



Podłączenie

