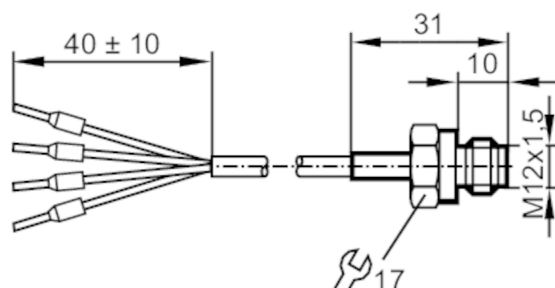


TS5951



Czujnik temperatury wkręcany

TS-500KLM...



Cechy produktu		
Zakres pomiarowy	-30...150 °C	-22...302 °F
Przyłącze procesowe	połączenie gwintowane M12 x 1,5 gwint zewnętrzny	
Aplikacja		
Element pomiarowy	1 x Pt 100; (zgodnie z DIN EN 60751, klasa A)	
Montaż	Czujnik kontaktowy do ciał stałych	
Wytrzymałość na ciśnienie [bar]	500	
Dane elektryczne		
Klasa ochrony	III	
Zakres pomiaru / nastaw		
Zakres pomiarowy	-30...150 °C	-22...302 °F
Dokładność / odchylenie		
Dokładność [K]	± (0,15 K + 0,002 x t)	
Czasy reakcji		
Odpowiedź dynamiczna T05 / T09 [s]	4 / 12; (zgodnie z DIN EN 60751)	
Warunki pracy		
Ochrona	IP 67	
Testy / dopuszczenia		
MTTF [lata]	12683,9	
Dane mechaniczne		
Waga [g]	214,2	
Obudowa	czujnik wkręcany	
Wymiary [mm]	M12 x 1,5 / L = 31	
Opis gwintu	M12 x 1,5	
Materiał	stal nierdzewna (1.4301 / 304)	
Przyłącze procesowe	połączenie gwintowane M12 x 1,5 gwint zewnętrzny	
Uwagi		
Sztuk w opakowaniu	1 szt.	

TS5951



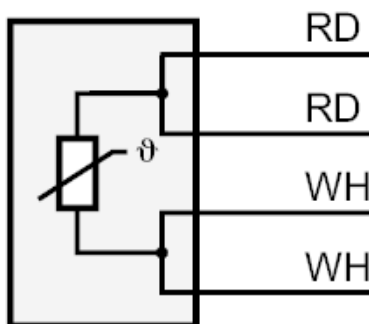
Czujnik temperatury wkręcany

TS-500KLM...

Połączenie elektryczne

Przewód: 5 m, silikon; z tulejkami i przyłączem

Podłączenie



Kolory żył :

RD = kolor czerwony
WH = biały