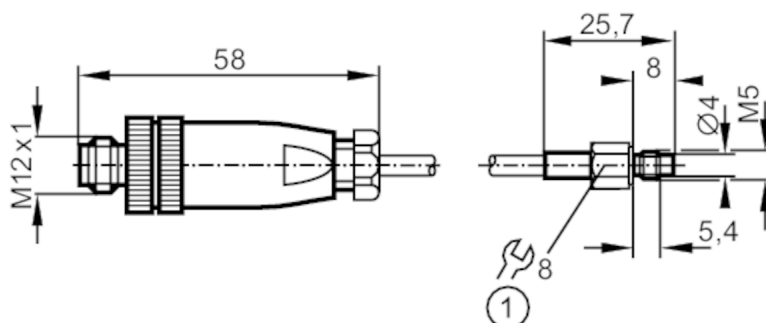


# TS2759



## Czujnik temperatury wkręcany

TS-PT100-SCREW-IN M5



1 Moment dokręcający 1,5 Nm



Cechy produktu		
Zakres pomiarowy	-30...180 °C	-22...356 °F
Przyłącze procesowe	połączenie gwintowane M5 gwint zewnętrzny	
Aplikacja		
Element pomiarowy	1 x Pt 100; (zgodnie z DIN EN 60751, klasa A)	
Montaż	Czujnik kontaktowy do ciał stałych	
Dane elektryczne		
Klasa ochrony	III	
Zakres pomiaru / nastaw		
Zakres pomiarowy	-30...180 °C	-22...356 °F
Dokładność / odchylenie		
Dokładność [K]	± (0,15 K + 0,002 x t )	
Czasy reakcji		
Odpowiedź dynamiczna T05 / T09 [s]	3 / 8; (zgodnie z DIN EN 60751)	
Warunki pracy		
Ochrona	IP 67	
Testy / dopuszczenia		
MTTF [lata]	10377,8	
Dane mechaniczne		
Waga [g]	107,05	
Obudowa	czujnik wkręcany	
Wymiary [mm]	M5 / L = 25,7	
Opis gwintu	M5	
Materiał	stal nierdzewna (1.4404 / 316L)	
Przyłącze procesowe	połączenie gwintowane M5 gwint zewnętrzny	
Uwagi		
Sztuk w opakowaniu	1 szt.	

# TS2759



## Czujnik temperatury wkręcany

TS-PT100-SCREW-IN M5

### Połączenie elektryczne

Przewód: 2 m, silikon

Konektor: 1 x M12; kodowanie: A



### Podłączenie

