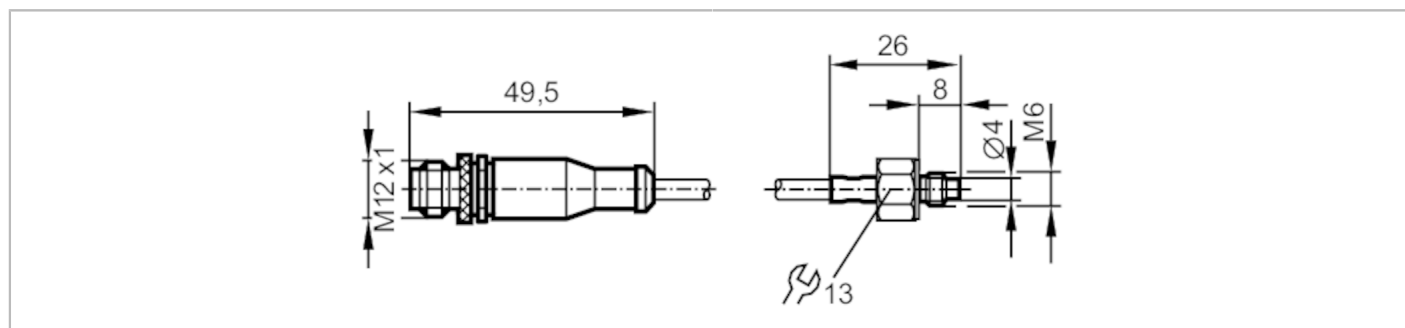


TS2989



Czujnik temperatury wkręcany

TS-200KLM06.../US/



Cechy produktu		
Zakres pomiarowy	-40...90 °C	-40...194 °F
Przyłącze procesowe	połączenie gwintowane M6 gwint zewnętrzny	
Aplikacja		
Konstrukcja	kabel ekranowany	
Element pomiarowy	1 x Pt 1000; (zgodnie z DIN EN 60751, klasa A)	
Montaż	Czujnik kontaktowy do ciał stałych	
Dane elektryczne		
Klasa ochrony	III	
Zakres pomiaru / nastaw		
Zakres pomiarowy	-40...90 °C	-40...194 °F
Dokładność / odchylenie		
Dokładność	[K]	± (0,15 K + 0,002 x t)
Czasy reakcji		
Odpowiedź dynamiczna T05 / T09	[s]	3 / 9; (zgodnie z DIN EN 60751)
Warunki pracy		
Ochrona	IP 67	
Testy / dopuszczenia		
MTTF	[lata]	9927
Dane mechaniczne		
Waga	[g]	0,001
Obudowa	czujnik wkręcany	
Wymiary	[mm]	M6 / L = 26
Opis gwintu	M6	
Materiał	stal nierdzewna (1.4404 / 316L)	
Przyłącze procesowe	połączenie gwintowane M6 gwint zewnętrzny	
Uwagi		
Sztuk w opakowaniu	1 szt.	
Połączenie elektryczne		
Przewód:	2 m, PUR, ekranowany	
Konektor:	1 x M12; kodowanie: A; Ekranowany przewód łączeniowy: ekran podłączony	

TS2989



Czujnik temperatury wkręcany

TS-200KLM06.../US/



Podłączenie

