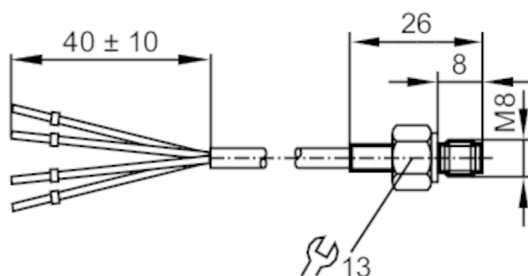


# TS285A



## Czujnik temperatury wkręcany

TS-200KLM08..../3D/3G



### Cechy produktu

Zakres pomiarowy	-20...115 °C	-4...239 °F
Przyłącze procesowe	połączenie gwintowane M8 gwint zewnętrzny	

### Aplikacja

Element pomiarowy	1 x Pt 100; (zgodnie z DIN EN 60751, klasa A; prąd roboczy maks. 10 mA)	
Montaż	Czujnik kontaktowy do ciał stałych	

### Dane elektryczne

Napięcie zasilania [V]	< 6 DC	
Wytrzymałość [V]	2500; (Izolacja pomiędzy obudową a wewnętrzną strukturą czujnika)	
Klasa ochrony	III	

### Zakres pomiaru / nastaw

Zakres pomiarowy	-20...115 °C	-4...239 °F
Wskazówki dotyczące zakresu pomiaru	Zakres pomiarowy dla aplikacji niezagrażonych wybuchem: -20...150 °C / -4...302 °F	

### Dokładność / odchylenie

Dokładność [K]	± (0,15 K + 0,002 x t )	
----------------	-------------------------	--

### Czasy reakcji

Odpowiedź dynamiczna T05 / T09 [s]	8 / 20; (dla wody (70 °C; 0,04 m/s))	
------------------------------------	--------------------------------------	--

### Warunki pracy

Ochrona	IP 67	
---------	-------	--

### Testy / dopuszczenia

Oznaczenie ATEX	Ex II 3D Ex tc IIIC T135°C Dc X	
	Ex II 3G Ex nA IIC T4 Gc X	
MTTF [lata]	14269,4	

### Dane mechaniczne

Waga [g]	111,05	
Obudowa	czujnik wkręcany	
Wymiary [mm]	M8	
Opis gwintu	M8	
Materiał	stal nierdzewna (1.4404 / 316L)	
Przyłącze procesowe	połączenie gwintowane M8 gwint zewnętrzny	

# TS285A



## Czujnik temperatury wkręcany

TS-200KLM08..../3D/3G

### Uwagi

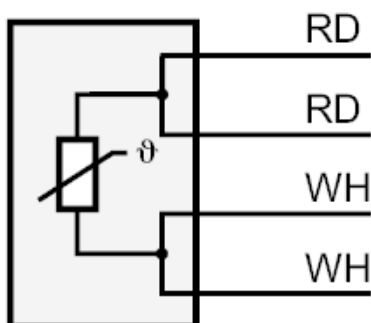
Sztuk w opakowaniu

1 szt.

### Połączenie elektryczne

Przewód: 2 m, silikon; 4 x 0,34 mm<sup>2</sup>

### Podłączenie



Kolory żył :

RD =

kolor czerwony

WH =

biały