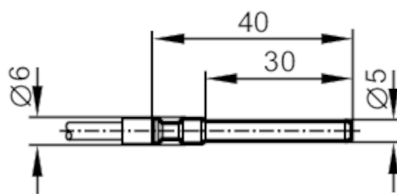


# TS325A



## Czujnik temperatury z przyłączem procesowym

TS-300KEKD06...../3M/3D/3G



Cechy produktu	
Zakres pomiarowy	-20...80 °C -4...176 °F
Przyłącze procesowe	Średnica Ø 5 mm
Aplikacja	
Konstrukcja	kabel ekranowany
Element pomiarowy	1 x Pt 100; (zgodnie z DIN EN 60751, klasa B; prąd roboczy maks. 10 mA)
Media	ciecze i gazy
Minimalna głębokość zanurzenia [mm]	15
Dane elektryczne	
Wytrzymałość [V]	2500; (Izolacja pomiędzy obudową a wewnętrzną strukturą czujnika)
Klasa ochrony	III
Zakres pomiaru / nastaw	
Zakres pomiarowy	-20...80 °C -4...176 °F
Wskazówki dotyczące zakresu pomiaru	Zakres pomiarowy dla aplikacji niezagrażonych wybuchem: -20...180 °C / -4...356 °F
Dokładność / odchylenie	
Dokładność [K]	± (0,30 K + 0,005 x t )
Czasy reakcji	
Odpowiedź dynamiczna T05 / T09 [s]	4 / 10; (zgodnie z DIN EN 60751)
Warunki pracy	
Temperatura otoczenia [°C]	-20...80
Ochrona	IP 67
Testy / dopuszczenia	
Oznaczenie ATEX	II 3D Ex tc IIIC T100°C Dc X II 3G Ex nA IIC T5 Gc X
MTTF [lata]	19025,9
Dane mechaniczne	
Waga [g]	89
Wymiary [mm]	Ø 5 / L = 40
Materiał	stal nierdzewna (1.4404 / 316L)
Materiały części w kontakcie z medium	stal nierdzewna (1.4404 / 316L)
Przyłącze procesowe	Średnica Ø 5 mm
Średnica sondy [mm]	5

# TS325A



## Czujnik temperatury z przyłączem procesowym

TS-300KEKD06...../3M/3D/3G

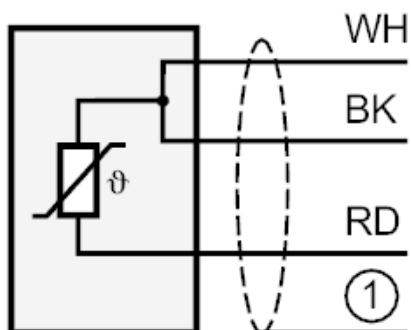
### Uwagi

Uwagi	Dokładność w odniesieniu do przepływającej wody.
Sztuk w opakowaniu	1 szt.

### Połączenie elektryczne

Przewód: 3 m, silikon, ekranowany

### Podłączenie



- 1 = ekran nie podłączone do obudowy
- Kolory żył :
- WH = biały
- BK = czarny
- RD = kolor czerwony