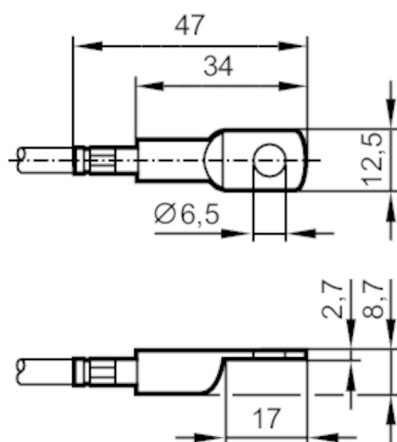




Czujnik temperatury do przykręcenia

TS-200-KL /US



Cechy produktu

Zakres pomiarowy	-40...90 °C	-13...194 °F
Przyłącze procesowe	czujnik do przykręcenia na śrubę 12,5 x 8,7 x 47 mm	

Aplikacja

Element pomiarowy	1 x Pt 100; (zgodnie z DIN EN 60751, klasa A)	
Montaż	Czujnik kontaktowy do ciał stałych	

Dane elektryczne

Wytrzymałość [V]	500	
Klasa ochrony	III	

Zakres pomiaru / nastaw

Zakres pomiarowy	-40...90 °C	-13...194 °F
------------------	-------------	--------------

Dokładność / odchylenie

Dokładność [K]	± (0,15 K + 0,002 x t)	
----------------	-------------------------	--

Czasy reakcji

Odpowiedź dynamiczna T05 / T09 [s]	12 / 39; (wartości dla płaskiej powierzchni aluminiowej (anodowanej) za pomocą pasty przewodzącej ciepło; wartości odniesienia dla wody ruchomej: 10 / 24 (< 0,1 m/s))	
------------------------------------	------------------------------------------------------------------------------------------------------------------------------------------------------------------------	--

Warunki pracy

Ochrona	IP 67	
---------	-------	--

Testy / dopuszczenia

MTTF [lata]	12683,9	
-------------	---------	--

Dane mechaniczne

Waga [g]	101,4	
Obudowa	czujnik do przykręcenia na śrubę	
Wymiary [mm]	12,5 x 8,7 x 47	
Materiał	stal nierdzewna (1.4303 / 305/308); miedź niklowany	
Przyłącze procesowe	czujnik do przykręcenia na śrubę 12,5 x 8,7 x 47 mm	

TS2239



Czujnik temperatury do przykręcenia

TS-200-KL /US

Uwagi

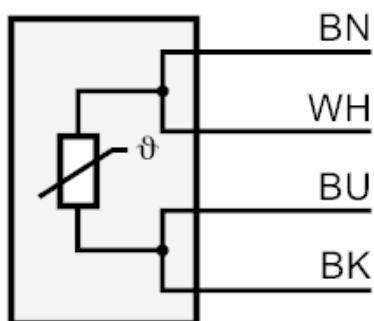
Sztuk w opakowaniu

1 szt.

Połączenie elektryczne

Przewód: 2 m, PUR, Ø 4,9 mm; z tulejkami i przyłączem; 4 x 0,34 mm² (42 x Ø 0,1 mm)

Podłączenie



Kolory żył :

BK = czarny
BN = brązowy
BU = niebieski
WH = biały