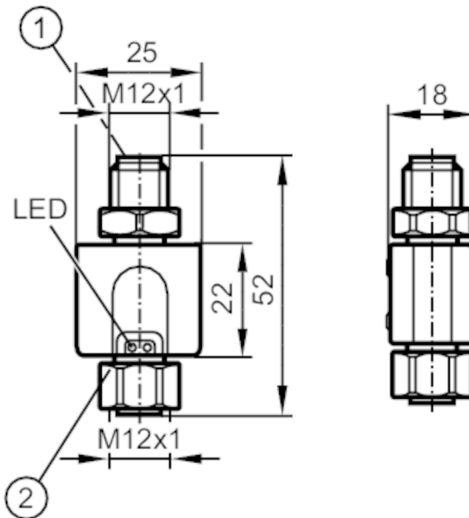


TP3231



Jednostka przetwarzająca do sond PT100/PT1000

TP- CEC -A-ZVG/US/



- 1 Wtyk M12 do zasilania i sygnałów wyjściowych
2 przyłącze do czujnika temperatury



Cechy produktu

Liczba wejść i wyjść	Liczba wyjść analogowych: 1	
Zakres pomiarowy	-50...300 °C	-58...572 °F

Aplikacja

Konstrukcja	styki pozłacane
Aplikacja	do elementów pomiarowych Pt100 i Pt1000

Dane elektryczne

Napięcie zasilania [V]	20...32 DC
Klasa ochrony	III
Zabezpieczenie przed odwrotną polaryzacją	tak
Czas rozruchu [s]	1
Zintegrowana funkcja Watchdog	tak

Wejścia / wyjścia

Liczba wejść i wyjść	Liczba wyjść analogowych: 1
----------------------	-----------------------------

Wyjścia

Łączna liczba wyjść	1
Sygnał wyjściowy	sygnał analogowy; IO-Link; (konfigurowalne)
Liczba wyjść analogowych	1
Analogowe wyjście prądowe [mA]	4...20
Maks. obciążenie [Ω]	300
Zabezpieczenie przed zwarciami	tak
Typ zabezpieczenia przed zwarciami	impulsowe
Zabezpieczenie przed przeciążeniem	tak



Jednostka przetwarzająca do sond PT100/PT1000

TP- CEC -A-ZVG/US/

Zakres pomiaru / nastaw		
Zakres pomiarowy	-50...300 °C	-58...572 °F
Ustawienia fabryczne	-50...150 °C	
Dokładność / odchylenie		
Dokładność wyjścia analogowego [K]	± 0,3 + (± 0,1 % MS)	
Współczynnik temperaturowy [% na zakres 10 K]	0,1	
Czasy reakcji		
Max. cykl pomiaru / wyświetlania [ms]	100	
Interfejsy		
Interfejs komunikacyjny	IO-Link	
Typ transmisji	COM2 (38,4 kBaud)	
IO-Link Revision	1.0	
Warunki pracy		
Temperatura otoczenia [°C]	-25...70	
Temperatura składowania [°C]	-40...85	
Ochrona	IP 67	
Testy / dopuszczenia		
EMC	EN 61326-1	
Odporność na wstrząsy	DIN IEC 68-2-27	50 g (11 ms)
Odporność na wibracje	DIN IEC 68-2-6	20 g (10...2000 Hz)
MTTF [lata]	449	
Dane mechaniczne		
Waga [g]	40	
Wymiary [mm]	M12 x 1	
Opis gwintu	M12 x 1	
Materiał	PA; PET	
Materiał uszczelnienia	FKM	
Uwagi		
Uwagi	Napięcie eksploatacji "supply class 2" zgodnie z cULus MS = ustawiony zakres pomiaru	
Sztuk w opakowaniu	1 szt.	
Połączenie elektryczne		
Konektor: 1 x M12; kodowanie: A; Materiał obudowy: TPU; Nakrętka: stal nierdzewna (1.4404 / 316L); uszczelnienie: FKM; Styki: pozłacane		

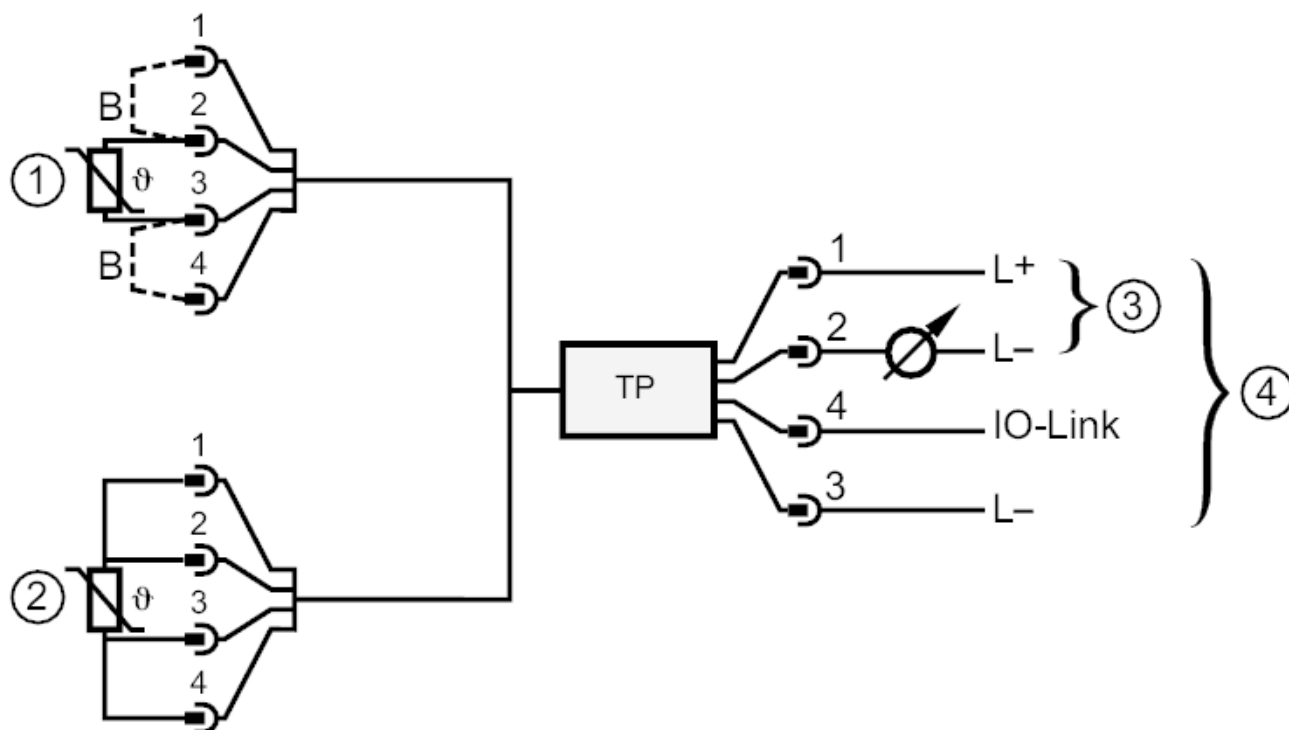
TP3231



Jednostka przetwarzająca do sond PT100/PT1000

TP- CEC -A-ZVG/US/

Podłączenie



- 1: czujnik 2-przewodowy
- 2: czujnik 4-przewodowy
- 3: Podłączenie jako 2-przewodowy transponder temperatury
- 4: Praca w układzie 3-przewodowym, możliwa komunikacja po IO-Link
- B: mostek