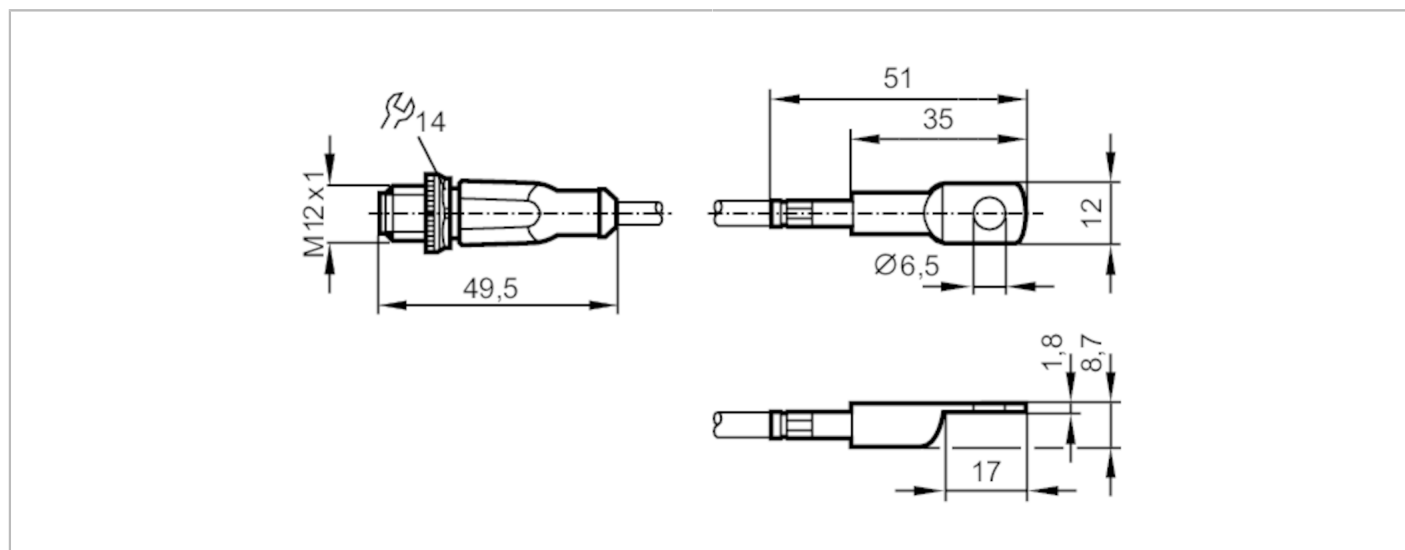


TS2229



Czujnik temperatury do przykręcenia

TS-PT100 CONTACT SENSOR



Cechy produktu		
Zakres pomiarowy	-40...90 °C	-40...194 °F
Przyłącze procesowe	czujnik do przykręcenia na śrubę 12 x 8,7 x 51 mm	
Aplikacja		
Konstrukcja	styki połączone	
Element pomiarowy	1 x Pt 100; (zgodnie z DIN EN 60751, klasa A)	
Montaż	Czujnik kontaktowy do ciał stałych	
Dane elektryczne		
Wytrzymałość [M]	2500; (Izolacja pomiędzy obudową a wewnętrzną strukturą czujnika)	
Klasa ochrony	III	
Zakres pomiaru / nastaw		
Zakres pomiarowy	-40...90 °C	-40...194 °F
Dokładność / odchylenie		
Dokładność [K]	± (0,15 K + 0,002 x t)	
Czasy reakcji		
Odpowiedź dynamiczna T05 / T09 [s]	9 / 15; (wartości dla płaskiej powierzchni aluminiowej (anodowanej) za pomocą pasty przewodzącej ciepło; wartości odniesienia dla wody ruchomej: 10 / 24 (< 0,1 m/s))	
Warunki pracy		
Ochrona	IP 67	
Testy / dopuszczenia		
MTTF [lata]	11415,5	
Dane mechaniczne		
Waga [g]	88,5	
Obudowa	czujnik do przykręcenia na śrubę	
Wymiary [mm]	12 x 8,7 x 51	
Materiał	stal nierdzewna (1.4303 / 305/308); miedź niklowany	
Przyłącze procesowe	czujnik do przykręcenia na śrubę 12 x 8,7 x 51 mm	

TS2229



Czujnik temperatury do przykręcenia

TS-PT100 CONTACT SENSOR

Uwagi

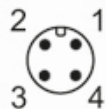
Sztuk w opakowaniu

1 szt.

Połączenie elektryczne

Przewód: 2 m, PUR, \varnothing 4,9 mm; 4 x 0,34 mm² (42 x \varnothing 0,1 mm)

Konektor: 1 x M12; kodowanie: A; Styki: połączane



Podłączenie

