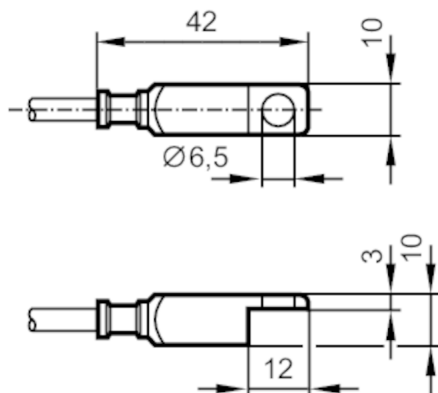


TS522A



Czujnik temperatury do przykręcenia

TS-500KEKD06...../5M/3D/3G



Cechy produktu	
Zakres pomiarowy	-20...115 °C / -4...239 °F
Przyłącze procesowe	czujnik do przykręcenia na śrubę 10 x 10 x 42 mm
Aplikacja	
Element pomiarowy	1 x Pt 100; (zgodnie z DIN EN 60751, klasa A)
Montaż	Czujnik kontaktowy do ciał stałych
Dane elektryczne	
Klasa ochrony	III
Zakres pomiaru / nastaw	
Zakres pomiarowy	-20...115 °C / -4...239 °F
Wskazówki dotyczące zakresu pomiaru	Zakres pomiarowy dla aplikacji niezagrażonych wybuchem: -20...150 °C / -4...302 °F
Dokładność / odchylenie	
Dokładność [K]	± (0,15 K + 0,002 x t)
Czasy reakcji	
Odpowiedź dynamiczna T05 / T09 [s]	13 / 39
Warunki pracy	
Ochrona	IP 67
Testy / dopuszczenia	
Oznaczenie ATEX	Ex II 3D Ex tc IIIC T135°C Dc X Ex II 3G Ex nA IIC T4 Gc X
MTTF [lata]	19025,9
Dane mechaniczne	
Waga [g]	232
Obudowa	czujnik do przykręcenia na śrubę
Wymiary [mm]	10 x 10 x 42
Materiał	stal nierdzewna (1.4404 / 316L)
Przyłącze procesowe	czujnik do przykręcenia na śrubę 10 x 10 x 42 mm

TS522A



Czujnik temperatury do przykręcenia

TS-500KEKD06...../5M/3D/3G

Uwagi

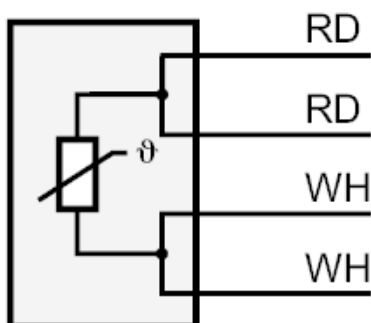
Sztuk w opakowaniu

1 szt.

Połączenie elektryczne

Przewód: 5 m, silikon

Podłączenie



Kolory żył :

RD =

kolor czerwony

WH =

biały