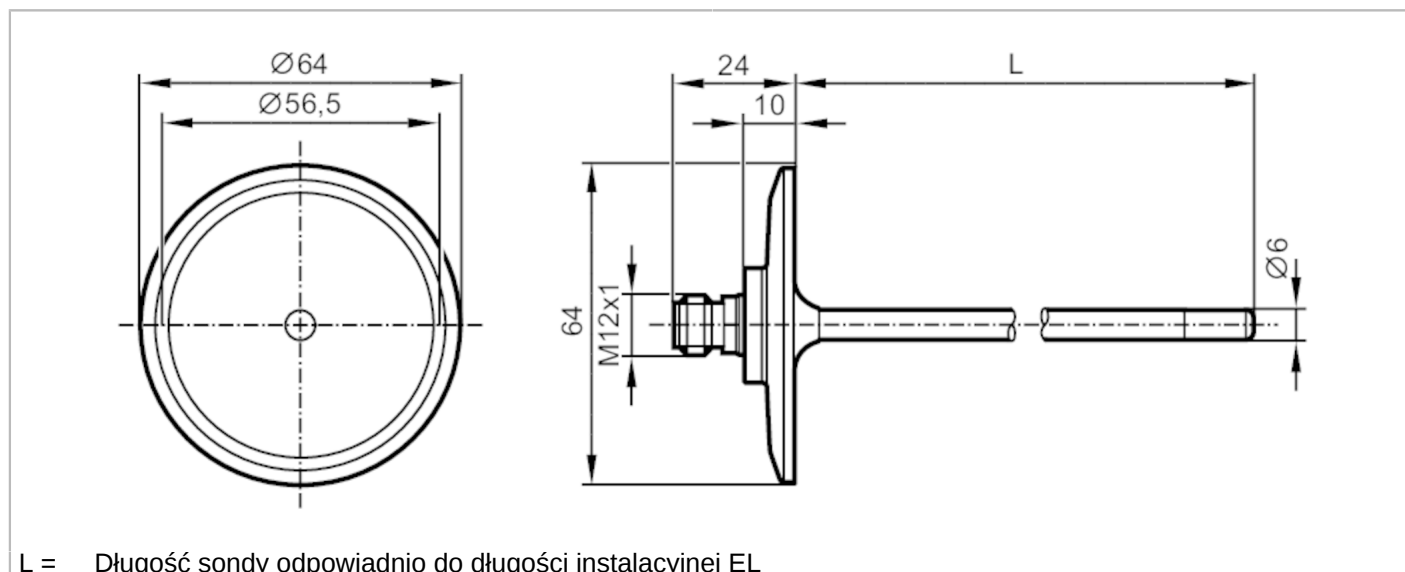


TM4931



Czujnik temperatury z przyłączem procesowym

TM-100KFEC02- /US/



L = Długość sondy odpowiednio do długości instalacyjnej EL



EC 1935/2004 EHEDG Certified FCM FDA

Cechy produktu	
Zakres pomiarowy	-40...150 °C -40...302 °F
Przyłącze procesowe	Clamp DN50 (2") DIN 32676 (ISO 2852)
Długość instalacyjna EL [mm]	100
Aplikacja	
Konstrukcja	styki połączane
Element pomiarowy	1 x Pt 100; (zgodnie z DIN EN 60751, klasa A)
Aplikacja	strefy sterylne
Media	ciecze i gazy
Wytrzymałość na ciśnienie [bar]	25
Minimalna głębokość zanurzenia [mm]	15
Dane elektryczne	
Klasa ochrony	III
Zakres pomiaru / nastaw	
Długość sondy L [mm]	100
Zakres pomiarowy	-40...150 °C -40...302 °F
Dokładność / odchylenie	
Dokładność [K]	± (0,15 K + 0,002 x t)
Czasy reakcji	
Odpowiedź dynamiczna T05 / T09 [s]	1 / 3; (zgodnie z DIN EN 60751)
Warunki pracy	
Temperatura otoczenia [°C]	-25...80
Temperatura składowania [°C]	-40...100
Ochrona	IP 68; IP 69K

TM4931



Czujnik temperatury z przyłączem procesowym

TM-100KFEC02- /US/

Testy / dopuszczenia		
Odporność na wstrząsy	DIN EN 60068-2-2-27	50 g (11 ms)
Odporność na wibracje	DIN EN 60068-2-6	10 g (10...2000 Hz)
MTTF [lata]	22831	

Dane mechaniczne		
Waga [g]	234,5	
Materiał	stal nierdzewna (1.4404 / 316L)	
Materiały części w kontakcie z medium	stal nierdzewna (1.4404 / 316L) elektropolerowane	
Przyłącze procesowe	Clamp DN50 (2") DIN 32676 (ISO 2852)	
Charakterystyka powierzchniowa Ra/Rz części mających kontakt z medium	Ra: < 0,8	
Średnica sondy [mm]	6	
Długość instalacyjna EL [mm]	100	

Uwagi		
Uwagi	Napięcie eksploatacji "supply class 2" zgodnie z cULus Dokładność w odniesieniu do przepływającej wody.	
Sztuk w opakowaniu	1 szt.	

Połączenie elektryczne

Konektor: 1 x M12; kodowanie: A; Styki: pozłacane



Podłączenie

