

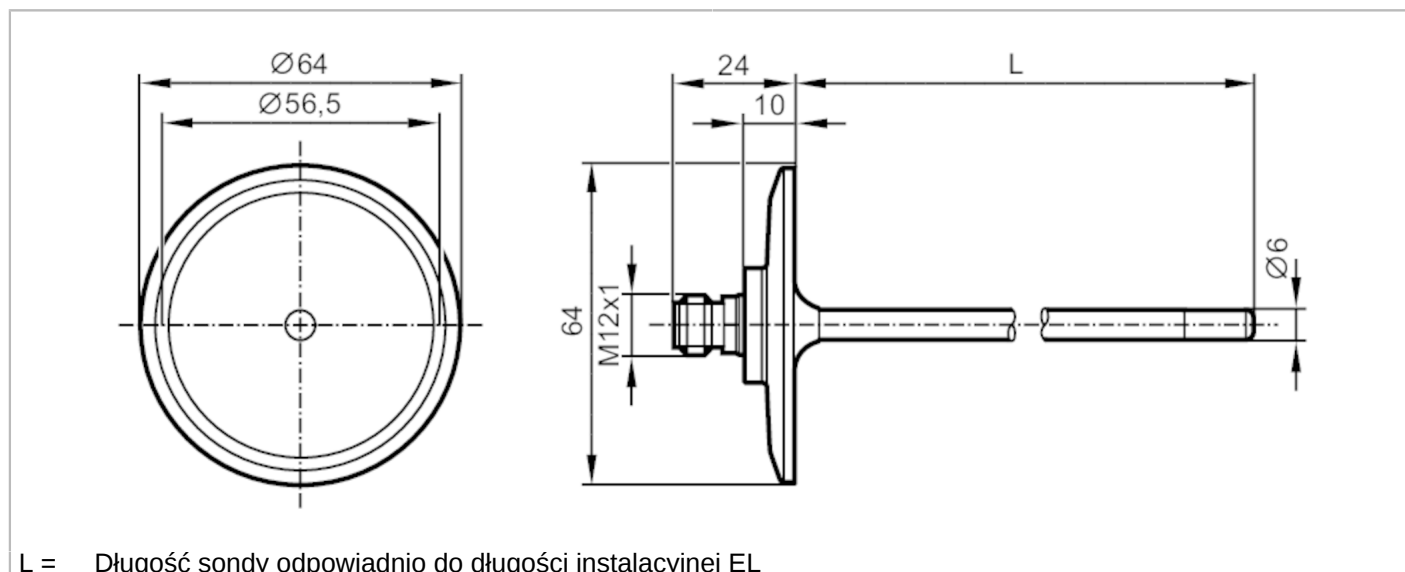
# TM4911



## Czujnik temperatury z przyłączem procesowym

TM-050KFEC02-

/US/



L = Długość sondy odpowiednio do długości instalacyjnej EL



EC 1935/2004 EHEDG Certified FCM FDA

Cechy produktu		
Zakres pomiarowy	-40...150 °C	-40...302 °F
Przyłącze procesowe	Clamp DN50 (2") DIN 32676 (ISO 2852)	
Długość instalacyjna EL [mm]	50	
Aplikacja		
Konstrukcja	styki połączone	
Element pomiarowy	1 x Pt 100; (zgodnie z DIN EN 60751, klasa A)	
Aplikacja	strefy sterylne	
Media	ciecze i gazy	
Wytrzymałość na ciśnienie [bar]	25	
Minimalna głębokość zanurzenia [mm]	15	
Dane elektryczne		
Klasa ochrony	III	
Zakres pomiaru / nastaw		
Długość sondy L [mm]	50	
Zakres pomiarowy	-40...150 °C	-40...302 °F
Dokładność / odchylenie		
Dokładność [K]	± (0,15 K + 0,002 x t )	
Czasy reakcji		
Odpowiedź dynamiczna T05 / T09 [s]	1 / 3; (zgodnie z DIN EN 60751)	
Warunki pracy		
Temperatura otoczenia [°C]	-25...80	
Temperatura składowania [°C]	-40...100	
Ochrona	IP 68; IP 69K	

# TM4911



## Czujnik temperatury z przyłączem procesowym

TM-050KFEC02-

/US/

Testy / dopuszczenia		
Odporność na wstrząsy	DIN EN 60068-2-2-27	50 g (11 ms)
Odporność na wibracje	DIN EN 60068-2-6	10 g (10...2000 Hz)
MTTF [lata]	22831	

Dane mechaniczne		
Waga [g]	231	
Materiał	stal nierdzewna (1.4404 / 316L)	
Materiały części w kontakcie z medium	stal nierdzewna (1.4404 / 316L) elektropolerowane	
Przyłącze procesowe	Clamp DN50 (2") DIN 32676 (ISO 2852)	
Charakterystyka powierzchniowa Ra/Rz części mających kontakt z medium	Ra: < 0,8	
Średnica sondy [mm]	6	
Długość instalacyjna EL [mm]	50	

Uwagi		
Uwagi	Napięcie eksploatacji "supply class 2" zgodnie z cULus Dokładność w odniesieniu do przepływającej wody.	
Sztuk w opakowaniu	1 szt.	

### Połączenie elektryczne

Konektor: 1 x M12; kodowanie: A; Styki: pozłacane



### Podłączenie

