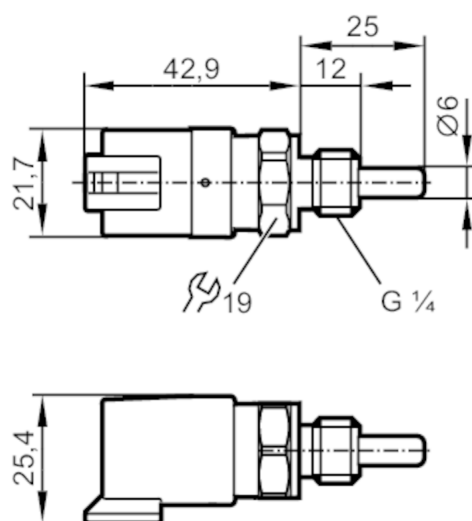


TM6101



Czujnik temperatury z przyłączem procesowym

TM-025KCBR14- /DE/



Cechy produktu

Zakres pomiarowy	-40...150 °C	-40...302 °F
Przyłącze procesowe	połączenie gwintowane G 1/4	
Długość instalacyjna EL [mm]	25	

Aplikacja

Element pomiarowy	1 x Pt 1000; (zgodnie z DIN EN 60751, klasa A)	
Media	ciecze i gazy	
Wytrzymałość na ciśnienie [bar]	400	

Dane elektryczne

Klasa ochrony	III	
---------------	-----	--

Zakres pomiaru / nastaw

Długość sondy L [mm]	12	
Zakres pomiarowy	-40...150 °C	-40...302 °F

Dokładność / odchylenie

Dokładność [K]	$\pm (0,15 K + 0,002 x t)$	
----------------	-----------------------------	--

Czasy reakcji

Odpowiedź dynamiczna T05 / T09 [s]	1 / 3; (zgodnie z DIN EN 60751)	
------------------------------------	---------------------------------	--

Warunki pracy

Temperatura otoczenia [°C]	-25...80	
Temperatura składowania [°C]	-40...100	
Ochrona	IP 68; IP 69K	

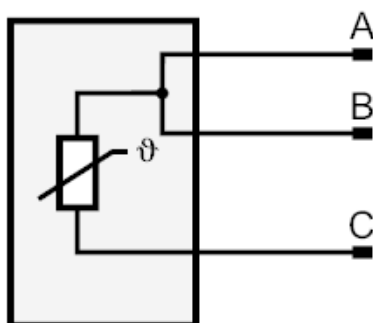
TM6101



Czujnik temperatury z przyłączem procesowym

TM-025KCBR14- /DE/

Testy / dopuszczenia		
Odporność na wstrząsy	DIN EN 60068-2-27	50 g (11 ms)
Odporność na wibracje	DIN EN 60068-2-6	20 g (10...2000 Hz)
MTTF [lata]	22831	
Dopuszczenie UL	Dopuszczenie UL numer	K017
Dane mechaniczne		
Waga [g]	82	
Materiał	stal nierdzewna (1.4404 / 316L); PPS; FKM	
Materiały części w kontakcie z medium	stal nierdzewna (1.4404 / 316L); Uszczelka: FKM	
Przyłącze procesowe	połączenie gwintowane G 1/4	
Średnica sondy [mm]	6	
Długość instalacyjna EL [mm]	25	
Akcesoria		
Dostarczane elementy	Uszczelka	
Uwagi		
Uwagi	Napięcie eksploatacji "supply class 2" zgodnie z cULus Dokładność w odniesieniu do przepływającej wody.	
Sztuk w opakowaniu	1 szt.	
Połączenie elektryczne		
Podłączenie		



Konektor: 1 x konektor DEUTSCH (DT04-3P)