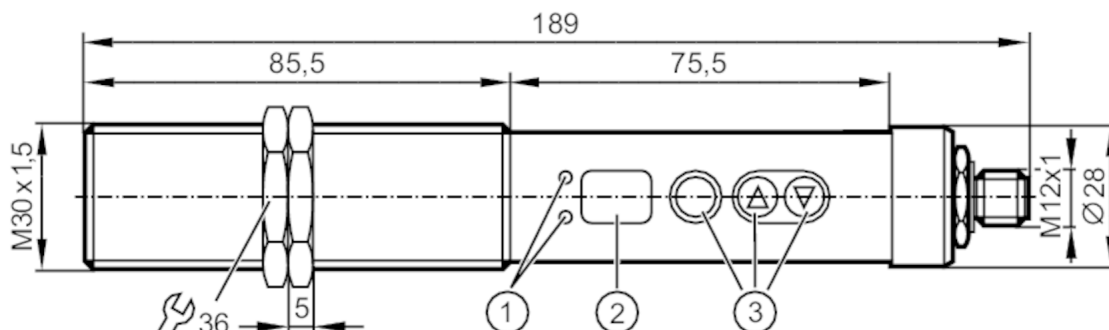




Czujnik temperatury na podczerwień

TW-006CNDM30-QFPKG/US



- 1 diody LED Stan wyjścia
- 2 7-segmentowy wyświetlacz LED 2-cyfrowy
- 3 przyciski do programowania



Cechy produktu

Liczba wejść i wyjść	Liczba wyjść binarnych: 2	
Zakres pomiarowy	250...1250 °C	482...2282 °F

Aplikacja

Aplikacja proces hartowania; grafit; ceramika; metale; kucie; spiekanie; obróbka cieplna; walcowanie

Dane elektryczne

Napięcie zasilania [V]	10...34 DC
Pobór prądu [mA]	30; (24 V)
Klasa ochrony	III

Wejścia / wyjścia

Liczba wejść i wyjść	Liczba wyjść binarnych: 2
----------------------	---------------------------

Wejścia

Wejście testowe	funkcja test aktywna przy $U(\text{test}) > 9 \text{ V}$
-----------------	--

Wyjścia

Łączna liczba wyjść	2
Sygnal wyjściowy	sygnal przełączający
Wykonanie elektryczne	PNP
Liczba wyjść binarnych	2
Funkcja wyjścia	normalnie otwarte / zamknięte; (parametryzowalna)
Maks. spadek napięcia wyjścia przełączającego DC [V]	2,5
Prąd obciążenia wyjścia przełączającego DC [mA]	150
Zabezpieczenie przed zwarciami	tak
Typ zabezpieczenia przed zwarciami	impulsowe
Zabezpieczenie przed przeciążeniem	tak

Strefa działania

Zakres długości fali [µm]	1...1,7
---------------------------	---------



Czujnik temperatury na podczerwień

TW-006CNDM30-QFPKG/US

Zakres pomiaru / nastaw		
Zakres pomiarowy	250...1250 °C	482...2282 °F
Ustawienia fabryczne	SP1 = 25 %; rP1 = 23 %; SP2 = 75 %; rP2 = 73 %	
Punkt przełączania SP	250...1240 °C	482...2264 °F
Punkt resetu rP	250...1240 °C	482...2264 °F
W krokach co	10 °C	18 °F
Rozdzielczość		
Rozdzielczość wyjścia przełącznika [K]	10	
Rozdzielczość wyświetlacza [K]	10	
Dokładność / odchylenie		
Dokładność [K]	< ± 1 %; (< ± 1 % z MEW (emisyjność = 1 i T = 23°C))	
Czasy reakcji		
Czas reakcji [ms]	2	
Software / programowanie		
Regulacja punktu przełączania	przyciski do programowania	
Możliwości parametryzacji	Histereza; normalnie otwarte / zamknięte; opóźnienie załączania/resetowania wyjścia przełączającego	
Warunki pracy		
Temperatura otoczenia [°C]	0...65	
Temperatura składowania [°C]	-20...80	
Maks. wilgotność względna powietrza [%]	95; (bez kondensacji)	
Ochrona	IP 65	
Testy / dopuszczenia		
EMC	DIN EN 61000-4-2 ESD	4 kV CD / 8 kV AD
	DIN EN 61000-4-3 w.cz. promieniowane	10 V/m
	DIN EN 61000-4-4 Burst	2 kV cęgi probiercze
	DIN EN 61000-4-5 Surge	0,5 / 1 kV
	DIN EN 61000-4-6 w. cz. przewodzone	10 V
	EN 55011 emisja	klasa B
Odporność na wstrząsy	DIN EN 60068-2-27	30 g (11 ms)
Odporność na wibracje	DIN EN 60068-2-6	5 g (10...2000 Hz)
MTTF [lata]	117	
Dane mechaniczne		
Waga [g]	433,5	
Obudowa	Obudowa gwintowana	
Wymiary [mm]	M30 x 1,5 / L = 189	
Opis gwintu	M30 x 1,5	
Materiał	kołnierz gwintowany: stal nierdzewna (1.4305 / 303); Poliester	
Materiał soczewki	Szkło optyczne powlekane	

TW7001



Czujnik temperatury na podczerwień

TW-006CNDM30-QFPKG/JS

Wyświetlacze / elementy robocze

Wyświetlacz	Stan wyjścia	2 x LED, kolor żółty
	Wyświetlanie funkcji	7-segmentowy wyświetlacz LED, 2-cyfrowy
	Wartość mierzona	7-segmentowy wyświetlacz LED, 2-cyfrowy
Elementy wykonawcze	3	Przycisk

Akcesoria

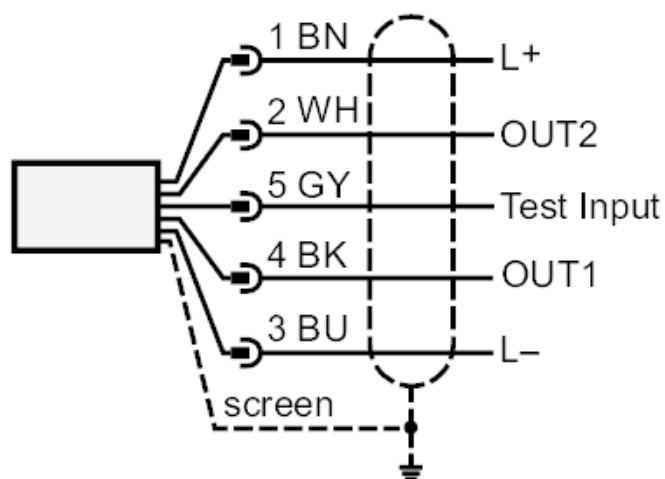
Dostarczane elementy	nakrętki zabezpieczające: 2
----------------------	-----------------------------

Uwagi

Uwagi	MW = Wielkość mierzona
	MEW = Końcowa wartość zakresu pomiarowego
Sztuk w opakowaniu	1 szt.

Połączenie elektryczne

Podłączenie



Kolory żył :

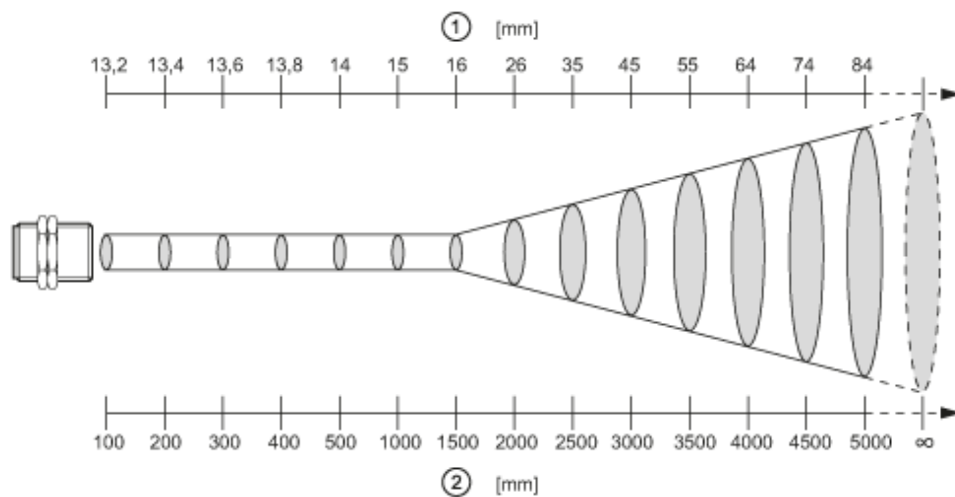
BK =	czarny
BN =	brązowy
BU =	niebieski
GY =	szary
WH =	biały

Konektor: 1 x M12

Czujnik temperatury na podczerwień

TW-006CNDM30-QFPKG/US

diagramy i wykresy



- 1 średnica plamki pomiarowej
- 2 odległość pomiaru