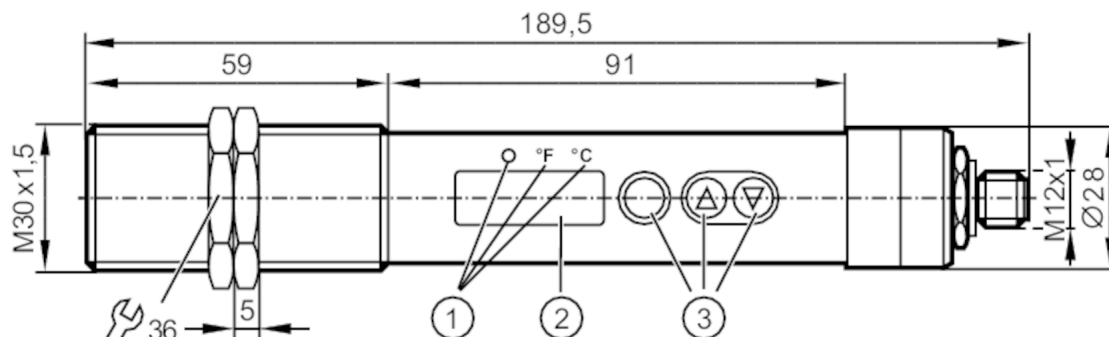




Czujnik temperatury na podczerwień

TW-030KLBM30-KFDKG/US



- 1 diody LED Jednostka wyświetlana / Stan wyjścia
- 2 7-segmentowy wyświetlacz LED 4-cyfrowy
- 3 przyciski do programowania



Cechy produktu

Liczba wejść i wyjść	Liczba wyjść binarnych: 1; Liczba wyjść analogowych: 1	
Zakres pomiarowy	0...999,5 °C	32...1831 °F

Aplikacja

Aplikacja	asfalt; powlekany metal; ciecze; szkło; guma; drewno; ceramika; tworzywa sztuczne; lakiery; produkty żywieniowe; papier; tkanina
-----------	--

Dane elektryczne

Napięcie zasilania [V]	18...32 DC; (zgodnie z SELV/PELV)
Pobór prądu [mA]	< 50
Min. rezystancja izolacji [MΩ]	100; (50 V DC)
Klasa ochrony	III
Zabezpieczenie przed odwrotną polaryzacją	tak
Czas rozruchu [s]	< 1

Wejścia / wyjścia

Liczba wejść i wyjść	Liczba wyjść binarnych: 1; Liczba wyjść analogowych: 1
----------------------	--

Wejścia

Wejście testowe	typ 3 (IEC 61131-2)
-----------------	---------------------



Czujnik temperatury na podczerwień

TW-030KLBM30-KFDKG/US

Wyjścia		
Łączna liczba wyjść		2
Sygnał wyjściowy		sygnał przełączający; sygnał analogowy; IO-Link; (konfigurowalne)
Wykonanie elektryczne		PNP
Liczba wyjść binarnych		1
Funkcja wyjścia		normalnie otwarte / zamknięte; (parametryzowalna)
Maks. spadek napięcia wyjścia przełączającego DC [V]		2,5
Prąd obciążenia wyjścia przełączającego DC [mA]		150
Liczba wyjść analogowych		1
Analogowe wyjście prądowe [mA]		4...20
Maks. obciążenie [Ω]		500
Zabezpieczenie przed zwarciami		tak
Typ zabezpieczenia przed zwarciami		impulsowe
Zabezpieczenie przed zwarciami		tak
Zabezpieczenie przed przeciążeniem		tak
Strefa działania		
Zakres długości fali [μm]		8...14
Zakres pomiaru / nastaw		
Zakres pomiarowy	0...999,5 °C	32...1831 °F
Punkt przełączania SP	1...999,5 °C	34...1831 °F
Punkt resetu rP	0...998,5 °C	32...1829 °F
Wyjście analogowe / dolna wartość	0...949,5 °C	32...1741,1 °F
Wyjście analogowe / górna wartość	50...999,5 °C	122...1831 °F
W krokach co	0,5 °C	1 °F
Rozdzielczość		
Rozdzielczość wyjścia przełącznika [K]		0,5
Rozdzielczość wyjścia analogowego [K]		0,2; (+ 0,03 % nastawionego zakresu pomiarowego)
Rozdzielczość wyświetlacza [K]		0,5
Dokładność / odchylenie		
Dokładność [K]		< ± 1 %; (mierzonej wartości, min. 2 K (stopień emisji = 1, T = 23 ° C))
Powtarzalność [K]		1
Czasy reakcji		
Czas reakcji [ms]		100
Software / programowanie		
Regulacja punktu przełączania		przyciski do programowania
Możliwości parametryzacji		Zakres analogowy; normalnie otwarte / zamknięte; opóźnienie załączania/resetowania wyjścia przełączającego; Tłumienie; Peakhold; emisyjność; funkcja symulacji



Czujnik temperatury na podczerwień

TW-030KLBM30-KFDKG/US

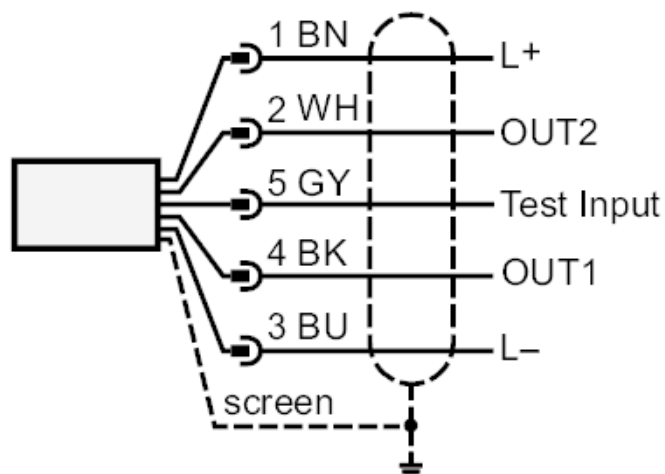
Interfejsy		
Interfejs komunikacyjny	IO-Link	
Typ transmisji	COM2 (38,4 kBaud)	
IO-Link Revision	1.1	
Norma SDCI	IEC 61131-9	
SIO tryb	tak	
Wymagany typ portu master	A	
Ilość danych analogowych	16	
Ilość danych binarnych	1	
Min.czas cyklu procesu [ms]	3,6	
Obsługiwane DeviceID	Typ działania	DeviceID
	domyślnie	716
Warunki pracy		
Temperatura otoczenia [°C]	0...65	
Temperatura składowania [°C]	-20...80	
Maks. wilgotność względna powietrza [%]	95; (bez kondensacji)	
Ochrona	IP 65	
Testy / dopuszczenia		
EMC	DIN EN 61000-6-2	
	DIN EN 61000-6-4	
Odporność na wstrząsy	DIN EN 60068-2-27	30 g (11 ms)
Odporność na wibracje	DIN EN 60068-2-6	5 g (10...2000 Hz)
MTTF [lata]	88	
Dane mechaniczne		
Waga [g]	411,5	
Obudowa	Obudowa gwintowana	
Wymiary [mm]	M30 x 1,5	
Opis gwintu	M30 x 1,5	
Materiał	kołnierz gwintowany: stal nierdzewna (1.4305 / 303); Poliester	
Materiał soczewki	Transparentny dla podczerwieni, antyrefleksyjny materiał krystaliczny	
Wyświetlacze / elementy robocze		
Wyświetlacz	Jednostka wyświetlana	2 x LED, kolor żółty
	Stan wyjścia	1 x LED, kolor żółty
	Wyświetlanie funkcji	7-segmentowy wyświetlacz LED, 4-cyfrowy
	Wartość mierzona	7-segmentowy wyświetlacz LED, 4-cyfrowy
Elementy wykonawcze	3	Przycisk
Akcesoria		
Dostarczane elementy	nakrętki zabezpieczające: 2	
Uwagi		
Uwagi	Użyj ekranowanego przewodu, aby chronić czujniki temperatury na podczerwień przed zakłóceniami. Ekran musi być podłączony do obudowy czujnika za pomocą złącza.	
Sztuk w opakowaniu	1 szt.	

Czujnik temperatury na podczerwień

TW-030KLBM30-KFDKG/US

Połączenie elektryczne

Podłączenie



OUT1: Wyjście przełączające / IO-Link

OUT2: wyjście analogowe

Kolory żył :

BK = czarny

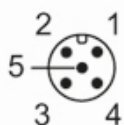
BN = brązowy

BU = niebieski

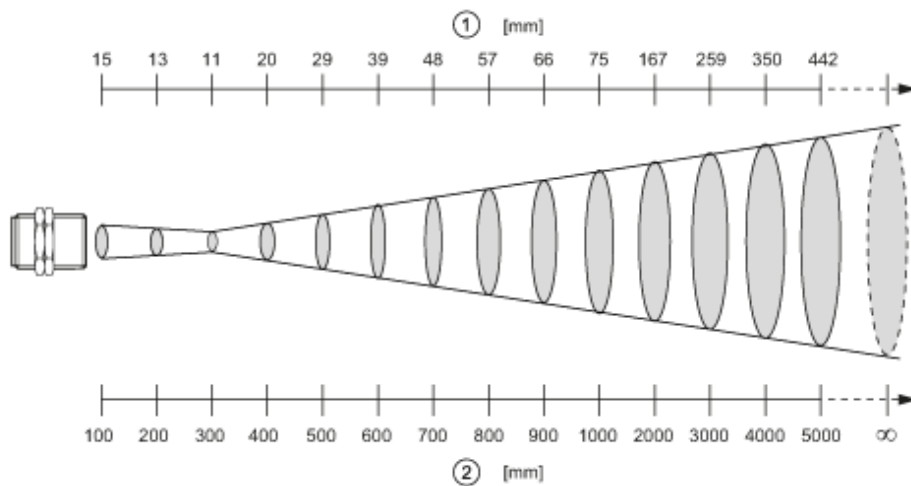
GY = szary

WH = biały

Konektor: 1 x M12; kodowanie: A



diagramy i wykresy



- 1 średnica plamki pomiarowej
- 2 odległość pomiaru