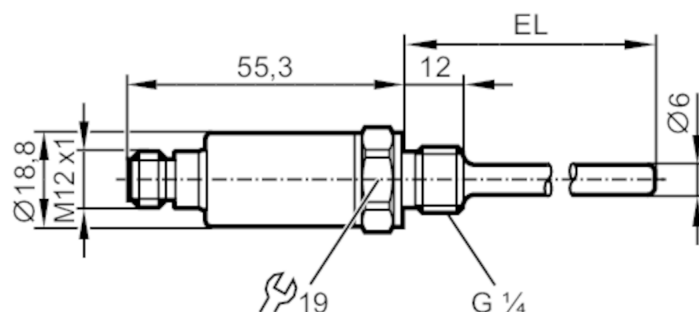


# TU3105



## Czujnik temperatury

TU-025CLEM14-A-ZVG/US



### Cechy produktu

Liczba wejść i wyjść	Liczba wyjść analogowych: 1	
Zakres pomiarowy	-50...150 °C	-58...302 °F
Przyłącze procesowe	połączenie gwintowane G 1/4 gwint zewnętrzny	
Długość instalacyjna EL [mm]	25	

### Aplikacja

Element pomiarowy	1 x Pt 1000; (zgodnie z DIN EN 60751, klasa A)	
Media	ciecze i gazy	
Wytrzymałość na ciśnienie [bar]	400	

### Dane elektryczne

Napięcie zasilania [V]	8...32 DC; (supply class 2 zgodnie z cULus)	
Pobór prądu [mA]	< 30	
Klasa ochrony	III	
Zabezpieczenie przed odwrotną polaryzacją	tak	

### Wejścia / wyjścia

Liczba wejść i wyjść	Liczba wyjść analogowych: 1	
----------------------	-----------------------------	--

### Wyjścia

Łączna liczba wyjść	1	
Sygnal wyjściowy	sygnal analogowy	
Liczba wyjść analogowych	1	
Analogowe wyjście napięciowe [V]	0,5...4,5	
Min. rezystancja obciążenia [Ω]	2000	
Zabezpieczenie przed zwarciami	tak	
Zabezpieczenie przed przeciążeniem	tak	

### Zakres pomiaru / nastaw


Zakres pomiarowy	-50...150 °C	-58...302 °F
Rozdzielczość		
Rozdzielczość wyjścia analogowego [K]	0,1	

# TU3105



## Czujnik temperatury

TU-025CLEM14-A-ZVG/US

Dokładność / odchylenie	
Dokładność wyjścia analogowego [K]	$\pm 0,3 + (\pm 0,1 \% MS)$
Współczynnik temperaturowy [% na zakres 10 K]	0,1; (W przypadku odchyłki od warunków odniesienia $25 \pm 5 \text{ }^\circ\text{C}$ )
Czasy reakcji	
Odpowiedź dynamiczna T05 / T09 [s]	1 / 3; (zgodnie z DIN EN 60751)
Warunki pracy	
Temperatura otoczenia [°C]	-40...100
Temperatura składowania [°C]	-40...100
Ochrona	IP 68; IP 69K
Testy / dopuszczenia	
EMC	DIN EN 61000-6-2 DIN EN 61000-6-3
Odporność na wstrząsy	DIN EN 60068-2-27 50 g (11 ms)
Odporność na wibracje	DIN EN 60068-2-6 20 g (10...2000 Hz)
MTTF [lata]	849
Dopuszczenie UL	Dopuszczenie UL numer K008
Dane mechaniczne	
Waga [g]	89,5
Wymiary [mm]	$\varnothing 18,8$
Materiał	stal nierdzewna (1.4404 / 316L); PEI; FKM
Materiały części w kontakcie z medium	stal nierdzewna (1.4404 / 316L); FKM
Przyłącze procesowe	połączenie gwintowane G 1/4 gwint zewnętrzny
Średnica sondy [mm]	6
Długość instalacyjna EL [mm]	25
Uwagi	
Uwagi	Dokładność w odniesieniu do przepływającej wody. w odniesieniu do UL: do użytku w obwodzie niskiego napięcia z zabezpieczeniem nadprądowym zgodnie z UL873. 28.1 lub $I_{max} = 100 / U_b$ ( $U_b$ = napięcie obwodu)
Sztuk w opakowaniu	1 szt.
Połączenie elektryczne	
Konektor: 1 x M12; kodowanie: A	
	

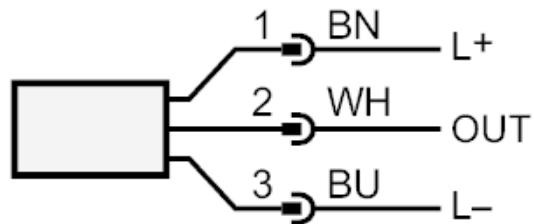
# TU3105



## Czujnik temperatury

TU-025CLEM14-A-ZVG/US

### Podłączenie



OUT:                   wyjście analogowe  
                          Kolory zgodne z DIN EN 60947-5-2