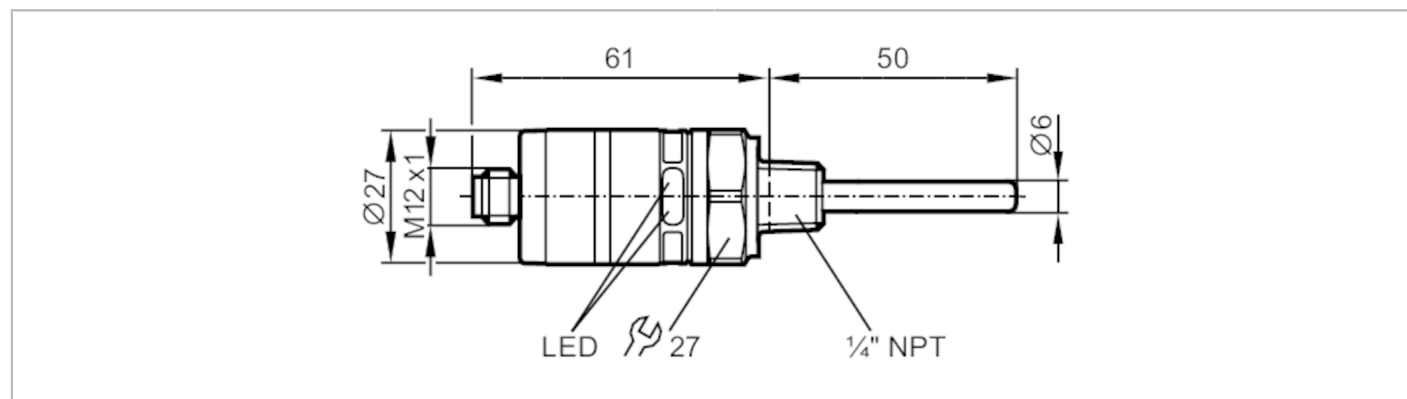


TK7310



Termostat z intuicyjną nastawą punktu przełączenia

TK-050CLFN14-QSPKG / US



Cechy produktu

Liczba wejść i wyjść	Liczba wyjść binarych: 2	
Zakres pomiarowy	-25...140 °C	-13...284 °F
Przyłącze procesowe	połączenie gwintowane 1/4" NPT	
Długość instalacyjna EL [mm]	50	

Aplikacja

Konstrukcja	styki pozłacane	
Element pomiarowy	1 x Pt 1000; (zgodnie z DIN EN 60751, klasa A)	
Media	ciecze i gazy	
Temperatura medium [°C]	-40...145	
Wytrzymałość na ciśnienie [bar]	400	

Dane elektryczne

Napięcie zasilania [V]	9,6...32 DC; (supply class 2 zgodnie z cULus)	
Pobór prądu [mA]	< 30	
Klasa ochrony	III	
Zabezpieczenie przed odwrotną polaryzacją	tak	
Czas rozruchu [s]	0,5	

Wejścia / wyjścia

Liczba wejść i wyjść	Liczba wyjść binarych: 2	
----------------------	--------------------------	--



Termostat z intuicyjną nastawą punktu przełączenia

TK-050CLFN14-QSPKG / US

Wyjścia		
Łączna liczba wyjść		2
Sygnał wyjściowy		sygnał przełączający
Wykonanie elektryczne		PNP
Liczba wyjść binarnych		2
Funkcja wyjścia		normalnie otwarte
Maks. spadek napięcia wyjścia przełączającego DC [V]		2
Prąd obciążenia wyjścia przełączającego DC [mA]		500
Zabezpieczenie przed zwarciami		tak
Typ zabezpieczenia przed zwarciami		impulsowe
Zabezpieczenie przed przeciążeniem		tak
Zakres pomiaru / nastaw		
Zakres pomiarowy	-25...140 °C	-13...284 °F
Punkt przełączania SP	-20...140 °C	-4...284 °F
Dokładność / odchylenie		
Dryft temperaturowy na 10K [K]		0,1 **)
Powtarzalność [K]		± 0,1
Ustawiana dokładność [K]		± 3
Czasy reakcji		
Odpowiedź dynamiczna T05 / T09 [s]		1 / 3; (zgodnie z DIN EN 60751)
Software / programowanie		
Regulacja punktu przełączania		pierścień regulacyjny
Warunki pracy		
Temperatura otoczenia [°C]		-40...80
Uwaga dot. temperatury otoczenia		przy temperaturze medium: < 80 °C -40...50 °C przy temperaturze medium: < 145 °C
Temperatura składowania [°C]		-40...100
Ochrona		IP 67
Testy / dopuszczenia		
EMC	DIN EN 61000-4-2 ESD	4 kV CD / 8 kV AD
	EN 61000-4-3 w.cz. promieniowane	10 V/m
	DIN EN 61000-4-4 Burst	2 kV
	EN 61000-4-6 w. cz. przewodzone	10 V
Odporność na wstrząsy	DIN IEC 68-2-27	50 g (11 ms)
Odporność na wibracje	DIN EN 60068-2-6	20 g (10...2000 Hz)
MTTF [lata]		643
Dopuszczenie UL	Dopuszczenie UL numer	K018

TK7310



Termostat z intuicyjną nastawą punktu przełączenia

TK-050CLFN14-QSPKG / US

Dane mechaniczne	
Waga [g]	101
Materiał	stal nierdzewna (1.4404 / 316L); PC; PBT; FKM
Materiały części w kontakcie z medium	stal nierdzewna (1.4404 / 316L); FKM
Przyłącze procesowe	połączenie gwintowane 1/4" NPT
Średnica sondy [mm]	6
Długość instalacyjna EL [mm]	50

Wyświetlacze / elementy robocze		
Wyświetlacz	Stan wyjścia	2 x LED, kolor żółty

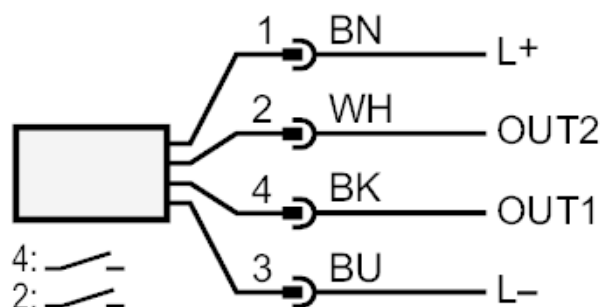
Uwagi	
Uwagi	**) W przypadku odchyłki od warunków odniesienia 25 °C Dokładność w odniesieniu do przepływającej wody.
Sztuk w opakowaniu	1 szt.

Połączenie elektryczne

Konektor: 1 x M12; kodowanie: A; Styki: pozłacane



Podłączenie



Kolory zgodne z DIN EN 60947-5-2

Kolory żył :

BK =	czarny
BN =	brązowy
BU =	niebieski
WH =	biały