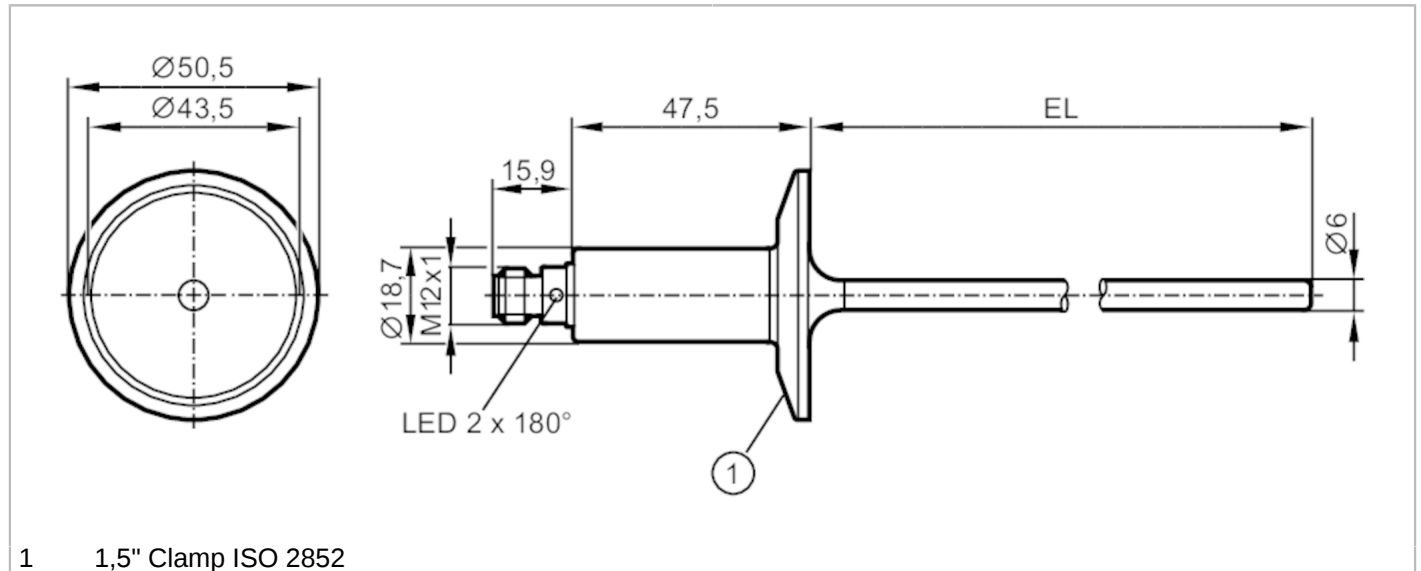


TA2804



Czujnik temperatury

TA-030FLECC01- - /US



1 1,5" Clamp ISO 2852



EC 1935/2004 EHEDG Certified FCM FDA IO-Link UK CA

Cechy produktu

Liczba wejść i wyjść	Liczba wyjść analogowych: 1
Przyłącze procesowe	Clamp DN25...DN40 (1...1,5") DIN 32676 (ISO 2852)
Długość instalacyjna EL [mm]	30

Aplikacja

Element pomiarowy	1 x Pt 1000; (zgodnie z DIN EN 60751, klasa A)
Media	ciecze i gazy
Wytrzymałość na ciśnienie [bar]	100
Odporność na podciśnienie [mbar]	-1000
MAWP (dla aplikacji zgodnych z CRN) [bar]	55

Dane elektryczne

Napięcie zasilania [V]	18...32 DC; (supply class 2 zgodnie z cULus)
Pobór prądu [mA]	< 50
Klasa ochrony	III
Zabezpieczenie przed odwrotną polaryzacją	tak
Czas rozruchu [s]	2

Wejścia / wyjścia

Liczba wejść i wyjść	Liczba wyjść analogowych: 1
----------------------	-----------------------------

TA2804



Czujnik temperatury

TA-030FLECO1- - /US

Wyjścia	
Łączna liczba wyjść	1
Sygnał wyjściowy	sygnał analogowy; IO-Link; (konfigurowalne)
Liczba wyjść analogowych	1
Analogowe wyjście prądowe [mA]	4...20
Maks. obciążenie [Ω]	250; ((18...19 V); 19...32 V: 300 Ω)
Zabezpieczenie przed zwarcieniem	tak
Zabezpieczenie przed przeciążeniem	tak
Zakres pomiaru / nastaw	
Ustawienia fabryczne	0...350 °F
Rozdzielczość	
Rozdzielczość wyjścia analogowego [K]	0,04
Dokładność / odchylenie	
Dokładność wyjścia analogowego [K]	± 0,3 + (± 0,1 % MS)
Współczynnik temperaturowy [% na zakres 10 K]	0,1; (W przypadku odchyłki od warunków odniesienia 25 ± 5 °C)
Czasy reakcji	
Odpowiedź dynamiczna T05 / T09 [s]	< 0,5 / < 2
Interfejsy	
Interfejs komunikacyjny	IO-Link
Typ transmisji	COM2 (38,4 kBaud)
IO-Link Revision	1.1
Warunki pracy	
Temperatura otoczenia [°C]	-25...80
Uwaga dot. temperatury otoczenia	przy temperaturze medium: < 160 °C -25...60 °C przy temperaturze medium: < 200 °C
Temperatura składowania [°C]	-40...100
Ochrona	IP 67; IP 68; IP 69K
Testy / dopuszczenia	
EMC	DIN EN 61000-6-2 DIN EN 61000-6-3
Odporność na wstrząsy	DIN IEC 68-2-27 50 g (11 ms)
Odporność na wibracje	DIN IEC 68-2-6 10 g (10...2000 Hz)
MTTF [lata]	232
Uwaga dotycząca dopuszczeń	certyfi k at testów fabrycznych dostępny do pobrania ze strony www.factory-certificate.ifm
Dopuszczenie UL	Dopuszczenie UL numer K002

TA2804



Czujnik temperatury

TA-030FLECO1- - /US

Dane mechaniczne		
Waga	[g]	226
Wymiary	[mm]	Ø 18,71
Materiał		stal nierdzewna (1.4404 / 316L); PEI; FKM
Materiały części w kontakcie z medium		stal nierdzewna (1.4404 / 316L) elektropolerowane
Przyłącze procesowe		Clamp DN25...DN40 (1...1,5") DIN 32676 (ISO 2852)
Charakterystyka powierzchniowa Ra/Rz części mających kontakt z medium		Ra: < 0,8
Średnica sondy	[mm]	6
Długość instalacyjna EL	[mm]	30

Uwagi	
Uwagi	MS = ustawiony zakres pomiaru Dokładność w odniesieniu do przepływającej wody.
Sztuk w opakowaniu	1 szt.

Połączenie elektryczne

Konektor: 1 x M12; kodowanie: A



Podłączenie

