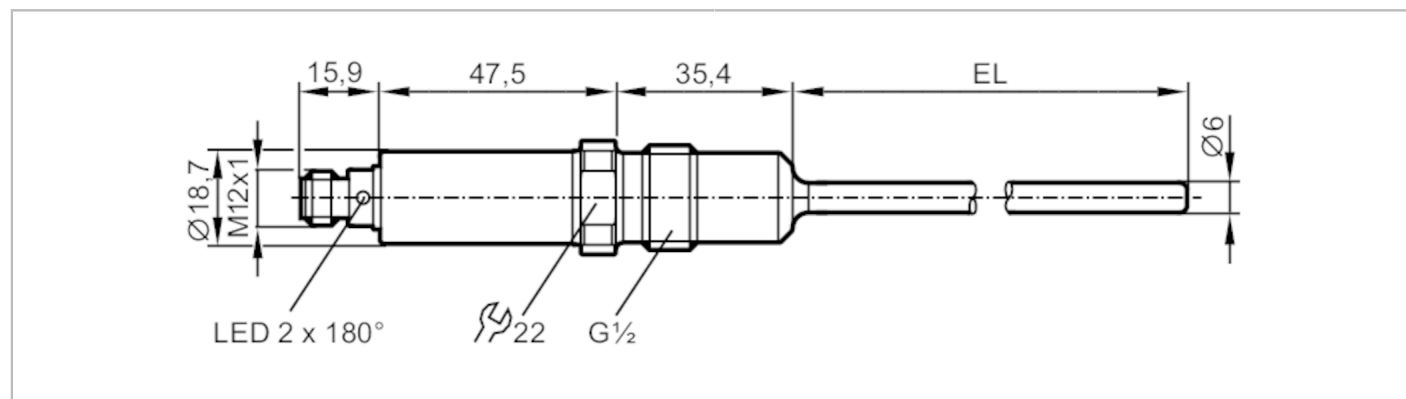


# TA2517



## Czujnik temperatury

TA-050CLER12- - /US



EC 1935/2004 EHEDG Certified FCM FDA IO-Link UK CA

### Cechy produktu

|                              |   |
|------------------------------|---|
| Liczba wejść i wyjść         | Liczba wyjść analogowych: 1                       |
| Zakres pomiarowy [°C]        | -50...200   |
| Przyłącze procesowe          | połączenie gwintowane G 1/2 stożek uszczelniający |
| Długość instalacyjna EL [mm] | 50  |

### Aplikacja

|   |  |
|---|--|
| Element pomiarowy                         | 1 x Pt 1000; (zgodnie z DIN EN 60751, klasa A) |
| Media                                     | ciecze i gazy                                  |
| Wytrzymałość na ciśnienie [bar]           | 160  |
| Odporność na podciśnienie [mbar]          | -1000  |
| MAWP (dla aplikacji zgodnych z CRN) [bar] | 160  |

### Dane elektryczne

|   |  |
|---|--|
| Napięcie zasilania [V]                    | 18...32 DC; (supply class 2 zgodnie z cULus) |
| Pobór prądu [mA]                          | < 50   |
| Klasa ochrony                             | III  |
| Zabezpieczenie przed odwrotną polaryzacją | tak  |
| Czas rozruchu [s]                         | 2  |

### Wejścia / wyjścia

|                      |                             |
|----------------------|-----------------------------|
| Liczba wejść i wyjść | Liczba wyjść analogowych: 1 |
|----------------------|-----------------------------|

### Wyjścia

|                                    |   |
|------------------------------------|---|
| Łączna liczba wyjść                | 1   |
| Sygnał wyjściowy                   | sygnał analogowy; IO-Link; (konfigurowalne) |
| Liczba wyjść analogowych           | 1   |
| Analogowe wyjście prądowe [mA]     | 4...20                                      |
| Maks. obciążenie [Ω]               | 250; ((18...19 V); 19...32 V: 300 Ω)        |
| Zabezpieczenie przed zwarciami     | tak   |
| Zabezpieczenie przed przeciążeniem | tak   |

# TA2517



## Czujnik temperatury

TA-050CLER12- - /US

| Zakres pomiaru / nastaw                       |   |
|---|---|
| Zakres pomiarowy [°C]                         | -50...200   |
| Ustawienia fabryczne                          | 0...100 °C  |
| Rozdzielczość                                 |   |
| Rozdzielczość wyjścia analogowego [K]         | 0,04  |
| Dokładność / odchylenie                       |   |
| Dokładność wyjścia analogowego [K]            | ± 0,3 + (± 0,1 % MS)  |
| Współczynnik temperaturowy [% na zakres 10 K] | 0,1; (W przypadku odchyłki od warunków odniesienia 25 ± 5 °C)   |
| Czasy reakcji                                 |   |
| Odpowiedź dynamiczna T05 / T09 [s]            | < 0,5 / < 2   |
| Interfejsy                                    |   |
| Interfejs komunikacyjny                       | IO-Link   |
| Typ transmisji                                | COM2 (38,4 kBaud)   |
| IO-Link Revision                              | 1.1   |
| Warunki pracy                                 |   |
| Temperatura otoczenia [°C]                    | -25...80  |
| Uwaga dot. temperatury otoczenia              | przy temperaturze medium: < 160 °C<br>-25...60 °C<br>przy temperaturze medium: < 200 °C   |
| Temperatura składowania [°C]                  | -40...100   |
| Ochrona                                       | IP 67; IP 68; IP 69K  |
| Testy / dopuszczenia                          |   |
| EMC   | DIN EN 61000-6-2<br>DIN EN 61000-6-3  |
| Odporność na wstrząsy                         | DIN IEC 68-2-27<br>50 g (11 ms)   |
| Odporność na wibracje                         | DIN IEC 68-2-6<br>10 g (10...2000 Hz)   |
| MTTF [lata]                                   | 334   |
| Uwaga dotycząca dopuszczeń                    | certyfikat testów fabrycznych dostępny do pobrania ze strony <a href="http://www.factory-certificate.ifm">www.factory-certificate.ifm</a> |
| Dopuszczenie UL                               | Dopuszczenie UL numer<br>K002   |

# TA2517



## Czujnik temperatury

TA-050CLER12- - /US

| Dane mechaniczne  |   |
|---|---|
| Waga [g]  | 182   |
| Wymiary [mm]  | Ø 18,7  |
| Materiał  | stal nierdzewna (1.4404 / 316L); PEI; FKM         |
| Materiały części w kontakcie z medium                                 | stal nierdzewna (1.4404 / 316L) elektropolerowane |
| Moment dokręcający [Nm]   | 30...50   |
| Przyłącze procesowe   | połączenie gwintowane G 1/2 stożek uszczelniający |
| Charakterystyka powierzchniowa Ra/Rz części mających kontakt z medium | Ra: < 0,8   |
| Średnica sondy [mm]   | 6   |
| Długość instalacyjna EL [mm]  | 50  |

| Uwagi              |   |
|--------------------|---|
| Uwagi              | MS = ustawiony zakres pomiaru<br>Dokładność w odniesieniu do przepływającej wody. |
| Sztuk w opakowaniu | 1 szt.  |

## Połączenie elektryczne

Konektor: 1 x M12; kodowanie: A



## Podłączenie

