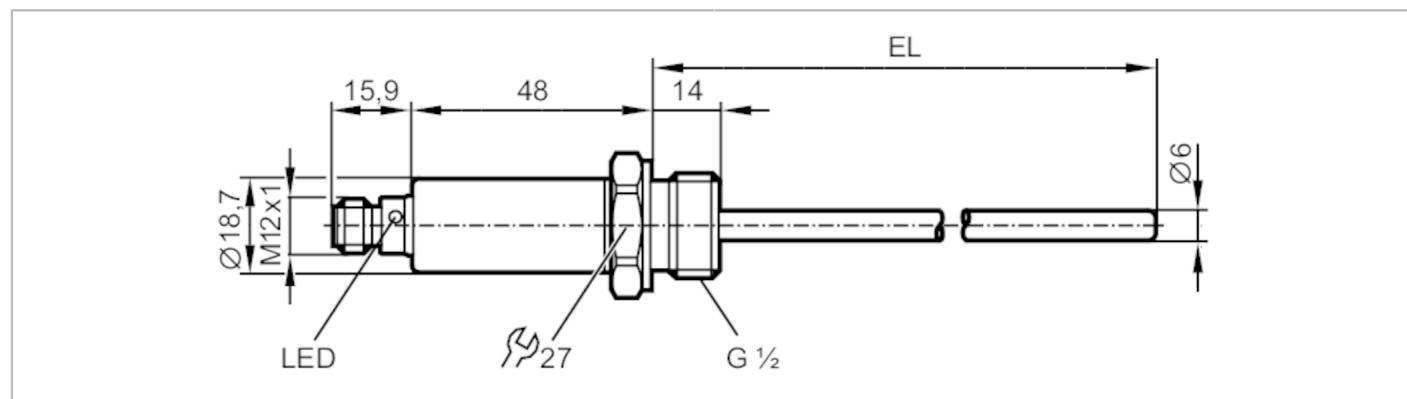


TA2445



Czujnik temperatury

TA-150CLER12-A-ZVG/US



Cechy produktu

| | |
|------------------------------|-----------------------------|
| Liczba wejść i wyjść | Liczba wyjść analogowych: 1 |
| Zakres pomiarowy [°C] | -50...150 |
| Przyłącze procesowe | połączenie gwintowane G 1/2 |
| Długość instalacyjna EL [mm] | 150 |

Aplikacja

| | |
|---------------------------------|--|
| Konstrukcja | styki połączone |
| Element pomiarowy | 1 x Pt 1000; (zgodnie z DIN EN 60751, klasa A) |
| Media | ciecze i gazy |
| Wytrzymałość na ciśnienie [bar] | 300 |
| Uwaga dot. przeciążalności | czujnik Po zamontowaniu w adapterach obowiązują specyfikacje karty danych adaptera. |

Dane elektryczne

| | |
|---|--|
| Napięcie zasilania [V] | 18...32 DC; (supply class 2 zgodnie z cULus) |
| Pobór prądu [mA] | < 50 |
| Klasa ochrony | III |
| Zabezpieczenie przed odwrotną polaryzacją | tak |
| Czas rozruchu [s] | 1 |

Wejścia / wyjścia

| | |
|----------------------|-----------------------------|
| Liczba wejść i wyjść | Liczba wyjść analogowych: 1 |
|----------------------|-----------------------------|

Wyjścia

| | |
|------------------------------------|---|
| Łączna liczba wyjść | 1 |
| Sygnał wyjściowy | sygnał analogowy; IO-Link; (konfigurowalne) |
| Liczba wyjść analogowych | 1 |
| Analogowe wyjście prądowe [mA] | 4...20 |
| Maks. obciążenie [Ω] | 250; ((18...19 V); 19...32 V: 300 Ω) |
| Zabezpieczenie przed zwarciami | tak |
| Zabezpieczenie przed przeciążeniem | tak |

TA2445



Czujnik temperatury

TA-150CLER12-A-ZVG/US

| Zakres pomiaru / nastaw | | |
|---------------------------------------|--------------------|---|
| Zakres pomiarowy | [°C] | -50...150 |
| Ustawienia fabryczne | | -50...150 °C |
| Rozdzielczość | | |
| Rozdzielczość wyjścia analogowego | [K] | 0,04 |
| Dokładność / odchylenie | | |
| Dokładność wyjścia analogowego | [K] | ± 0,3 + (± 0,1 % MS) |
| Współczynnik temperaturowy | [% na zakres 10 K] | 0,1; (W przypadku odchyłki od warunków odniesienia 25 ± 5 °C) |
| Czasy reakcji | | |
| Odpowiedź dynamiczna T05 / T09 | [s] | 1 / 3 |
| Interfejsy | | |
| Interfejs komunikacyjny | | IO-Link |
| Typ transmisji | | COM2 (38,4 kBaud) |
| IO-Link Revision | | 1.1 |
| Warunki pracy | | |
| Temperatura otoczenia | [°C] | -25...80 |
| Temperatura składowania | [°C] | -40...100 |
| Ochrona | | IP 67; IP 68; IP 69K |
| Testy / dopuszczenia | | |
| EMC | | DIN EN 61000-6-2 |
| Odporność na wstrząsy | | DIN IEC 68-2-27 |
| Odporność na wibracje | | DIN IEC 68-2-6 |
| MTTF | [lata] | 572 |
| Dopuszczenie UL | | Dopuszczenie UL numer K002 |
| Dane mechaniczne | | |
| Waga | [g] | 315,4 |
| Materiał | | stal nierdzewna (1.4404 / 316L); PEI; FKM |
| Materiały części w kontakcie z medium | | stal nierdzewna (1.4404 / 316L); O-ring: FKM |
| Moment dokręcający | [Nm] | 45 |
| Przyłącze procesowe | | połączenie gwintowane G 1/2 |
| Średnica sondy | [mm] | 6 |
| Długość instalacyjna EL | [mm] | 150 |
| Wyświetlacze / elementy robocze | | |
| Wyświetlacz | status pracy | 1 x LED, kolor zielony |
| Uwagi | | |
| Uwagi | | MS = ustawiony zakres pomiaru |
| Sztuk w opakowaniu | | 1 szt. |
| Połączenie elektryczne | | |

Konektor: 1 x M12; kodowanie: A; Styki: połączane

TA2445

Czujnik temperatury

TA-150CLER12-A-ZVG/US



Podłączenie

