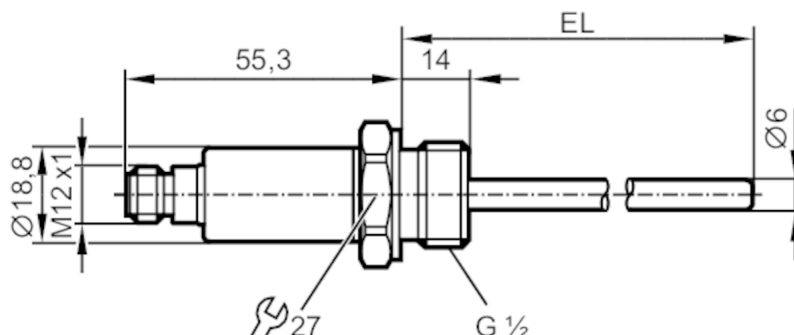


# TA3445



## Czujnik temperatury

TA-150C5ER12-A-ZVG/US



### Cechy produktu

Liczba wejść i wyjść	Liczba wyjść analogowych: 1	
Zakres pomiarowy	-50...150 °C	-58...302 °F
Przyłącze procesowe	połączenie gwintowane G 1/2 gwint zewnętrzny	
Długość instalacyjna EL [mm]	150	

### Aplikacja

Konstrukcja	styki pozłacane	
Element pomiarowy	1 x Pt 1000; (zgodnie z DIN EN 60751, klasa A)	
Media	ciecze i gazy	
Wytrzymałość na ciśnienie [bar]	400	

### Dane elektryczne

Napięcie zasilania [V]	10...30 DC	
Pobór prądu [mA]	< 30	
Klasa ochrony	III	
Zabezpieczenie przed odwrotną polaryzacją	tak	

### Wejścia / wyjścia

Liczba wejść i wyjść	Liczba wyjść analogowych: 1	
----------------------	-----------------------------	--

### Wyjścia

Łączna liczba wyjść	1	
Sygnał wyjściowy	sygnał analogowy	
Liczba wyjść analogowych	1	
Analogowe wyjście prądowe [mA]	4...20	
Maks. obciążenie [Ω]	(U <sub>b</sub> - 8,5 V) / 21,5 mA; 24 V: 720 Ω	
Zabezpieczenie przed zwarcieniem	tak	
Zabezpieczenie przed przeciążeniem	tak	

### Zakres pomiaru / nastaw

Zakres pomiarowy	-50...150 °C	-58...302 °F
------------------	--------------	--------------

### Rozdzielczość


Rozdzielczość wyjścia analogowego [K]	0,04	
---------------------------------------	------	--

# TA3445



## Czujnik temperatury

TA-150C5ER12-A-ZVG/US

Dokładność / odchylenie		
Dokładność wyjścia analogowego [K]	$\pm 0,3 + (\pm 0,1 \% MS)$	
Współczynnik temperaturowy [% na zakres 10 K]	0,1; (W przypadku odchyłki od warunków odniesienia $25 \pm 5 \text{ }^\circ\text{C}$ )	
Czasy reakcji		
Odpowiedź dynamiczna T05 / T09 [s]	1 / 3; (zgodnie z DIN EN 60751)	
Warunki pracy		
Temperatura otoczenia [ $^\circ\text{C}$ ]	-40...100	
Temperatura składowania [ $^\circ\text{C}$ ]	-40...100	
Ochrona	IP 68; IP 69K	
Testy / dopuszczenia		
EMC	DIN EN 61000-6-2	
	DIN EN 61000-6-3	
Odporność na wstrząsy	DIN EN 60068-2-27	50 g (11 ms)
Odporność na wibracje	DIN EN 60068-2-6	20 g (10...2000 Hz)
Dopuszczenie UL	Zasilanie	Class 2
	Dopuszczenie UL numer	K005
	Numer UL	E217884
Dane mechaniczne		
Waga [g]	127,6	
Wymiary [mm]	$\varnothing 18,8$	
Materiał	stal nierdzewna (1.4404 / 316L); PEI; FKM	
Materiały części w kontakcie z medium	stal nierdzewna (1.4404 / 316L); FKM	
Przyłącze procesowe	połączenie gwintowane G 1/2 gwint zewnętrzny	
Średnica sondy [mm]	6	
Długość instalacyjna EL [mm]	150	
Uwagi		
Uwagi	Dokładność w odniesieniu do przepływającej wody.	
Sztuk w opakowaniu	1 szt.	
Połączenie elektryczne		
Konektor: 1 x M12; kodowanie: A; Styki: połączane		
		

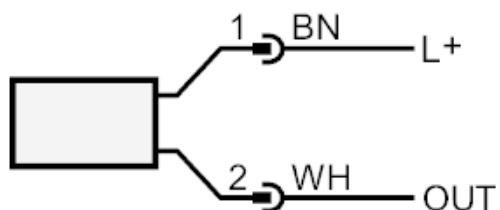
# TA3445



## Czujnik temperatury

TA-150C5ER12-A-ZVG/US

### Podłączenie



OUT:                   wyjście analogowe  
                          Kolory zgodne z DIN EN 60947-5-2