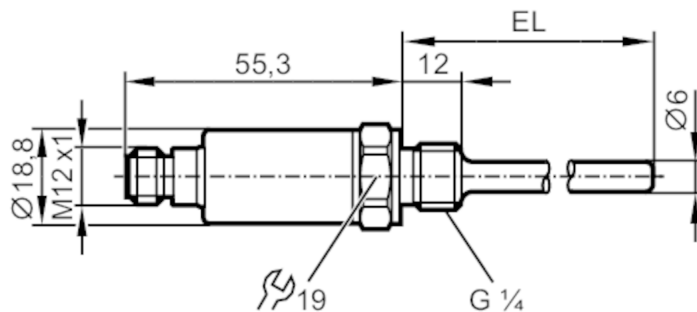


TA3115



Czujnik temperatury

TA-050CLEM14-A-ZVG/US



Cechy produktu

| | | |
|------------------------------|--|--------------|
| Liczba wejść i wyjść | Liczba wyjść analogowych: 1 | |
| Zakres pomiarowy | -50...150 °C | -58...302 °F |
| Przyłącze procesowe | połączenie gwintowane G 1/4 gwint zewnętrzny | |
| Długość instalacyjna EL [mm] | 50 | |

Aplikacja

| | | |
|---------------------------------|--|--|
| Konstrukcja | styki pozłacane | |
| Element pomiarowy | 1 x Pt 1000; (zgodnie z DIN EN 60751, klasa A) | |
| Media | cieczki i gazy | |
| Wytrzymałość na ciśnienie [bar] | 400 | |

Dane elektryczne

| | | |
|---|--|--|
| Napięcie zasilania [V] | 10...30 DC; (supply class 2 zgodnie z cULus) | |
| Pobór prądu [mA] | < 30 | |
| Klasa ochrony | III | |
| Zabezpieczenie przed odwrotną polaryzacją | tak | |

Wejścia / wyjścia

| | | |
|----------------------|-----------------------------|--|
| Liczba wejść i wyjść | Liczba wyjść analogowych: 1 | |
|----------------------|-----------------------------|--|

Wyjścia

| | | |
|------------------------------------|---|--|
| Łączna liczba wyjść | 1 | |
| Sygnał wyjściowy | sygnał analogowy | |
| Liczba wyjść analogowych | 1 | |
| Analogowe wyjście prądowe [mA] | 4...20 | |
| Maks. obciążenie [Ω] | (U _b - 8,5 V) / 21,5 mA; 24 V: 720 Ω | |
| Zabezpieczenie przed zwarcieniem | tak | |
| Zabezpieczenie przed przeciążeniem | tak | |

Zakres pomiaru / nastaw

| | | |
|------------------|--------------|--------------|
| Zakres pomiarowy | -50...150 °C | -58...302 °F |
|------------------|--------------|--------------|

Rozdzielczość

| | | |
|---------------------------------------|------|--|
| Rozdzielczość wyjścia analogowego [K] | 0,04 | |
|---------------------------------------|------|--|

TA3115



Czujnik temperatury

TA-050CLEM14-A-ZVG/US

| Dokładność / odchylenie | |
|---|---|
| Dokładność wyjścia analogowego [K] | $\pm 0,3 + (\pm 0,1 \% MS)$ |
| Współczynnik temperaturowy [% na zakres 10 K] | 0,1; (W przypadku odchyłki od warunków odniesienia $25 \pm 5 \text{ }^\circ\text{C}$) |
| Czasy reakcji | |
| Odpowiedź dynamiczna T05 / T09 [s] | 1 / 3; (zgodnie z DIN EN 60751) |
| Warunki pracy | |
| Temperatura otoczenia [°C] | -40...100 |
| Temperatura składowania [°C] | -40...100 |
| Ochrona | IP 68; IP 69K |
| Testy / dopuszczenia | |
| EMC | DIN EN 61000-6-2 DIN EN 61000-6-3 |
| Odporność na wstrząsy | DIN EN 60068-2-27 50 g (11 ms) |
| Odporność na wibracje | DIN EN 60068-2-6 20 g (10...2000 Hz) |
| MTTF [lata] | 1092 |
| Dopuszczenie UL | Dopuszczenie UL numer K005 |
| Dane mechaniczne | |
| Waga [g] | 94 |
| Wymiary [mm] | $\varnothing 18,8$ |
| Materiał | stal nierdzewna (1.4404 / 316L); PEI; FKM |
| Materiały części w kontakcie z medium | stal nierdzewna (1.4404 / 316L); FKM |
| Przyłącze procesowe | połączenie gwintowane G 1/4 gwint zewnętrzny |
| Średnica sondy [mm] | 6 |
| Długość instalacyjna EL [mm] | 50 |
| Uwagi | |
| Uwagi | Dokładność w odniesieniu do przepływającej wody. w odniesieniu do UL: do użytku w obwodzie niskiego napięcia z zabezpieczeniem nadprądowym zgodnie z UL873. 28.1 lub $I_{max} = 100 / U_b$ (U_b = napięcie obwodu) |
| Sztuk w opakowaniu | 1 szt. |
| Połączenie elektryczne | |
| Konektor: 1 x M12; kodowanie: A; Styki: połączane | |



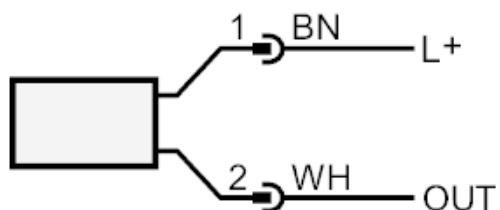
TA3115



Czujnik temperatury

TA-050CLEM14-A-ZVG/US

Podłączenie



OUT: wyjście analogowe
 Kolory zgodne z DIN EN 60947-5-2