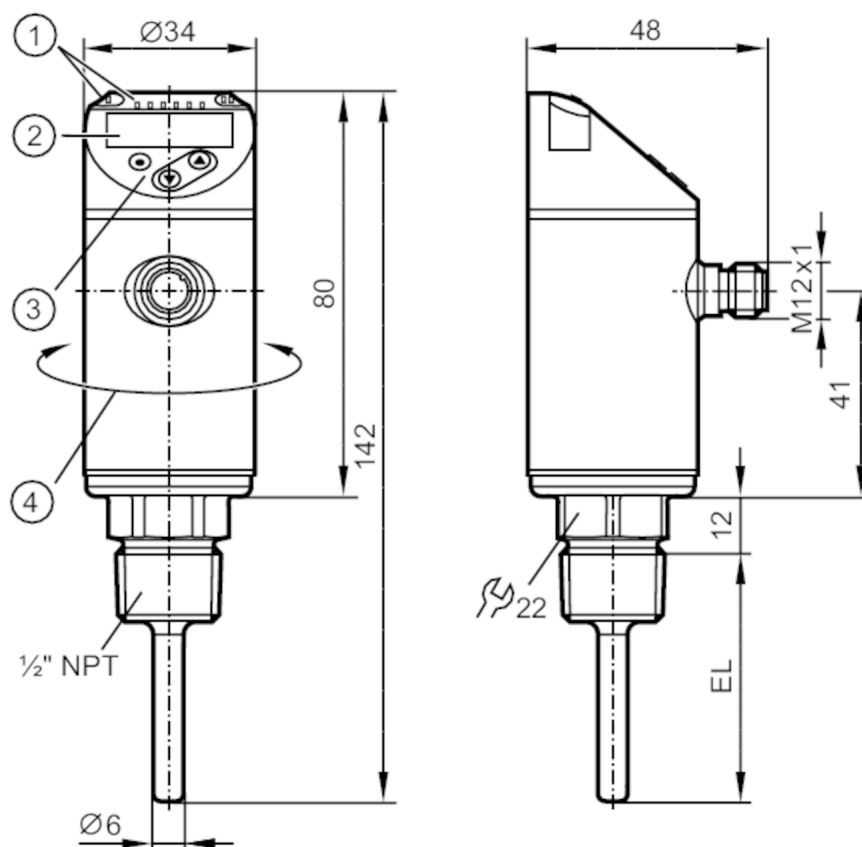


TN2313



Czujnik temperatury z wyświetlaczem

TN-050KLBN12-MFRKG/US/



- 1 diody LED Jednostka wyświetlana / Stan wyjścia
- 2 wyświetlacz alfanumeryczny 4-cyfrowy czerwony / zielony
- 3 przyciski do programowania
- 4 górna część obudowy może być obracana 345°



Cechy produktu

Liczba wejść i wyjść	Liczba wyjść binarnych: 2; Liczba wyjść analogowych: 1	
Zakres pomiarowy	-50...150 °C	-58...302 °F
Przyłącze procesowe	połączenie gwintowane 1/2" NPT	
Długość instalacyjna EL [mm]	50	

Aplikacja

Konstrukcja	styki połączane	
Element pomiarowy	1 x Pt 1000; (zgodnie z DIN EN 60751, klasa A)	
Media	ciecze i gazy	
Wytrzymałość na ciśnienie [bar]	300	



Czujnik temperatury z wyświetlaczem

TN-050KLBN12-MFRKG/US/

Dane elektryczne		
Napięcie zasilania [V]	18...32 DC; (supply class 2 zgodnie z cULus)	
Pobór prądu [mA]	< 50	
Klasa ochrony	III	
Zabezpieczenie przed odwrotną polaryzacją	tak	
Czas rozruchu [s]	1	
Zintegrowana funkcja Watchdog	tak	
Wejścia / wyjścia		
Liczba wejść i wyjść	Liczba wyjść binarnych: 2; Liczba wyjść analogowych: 1	
Wyjścia		
Łączna liczba wyjść	2	
Sygnal wyjściowy	sygnal przełączający; sygnal analogowy; IO-Link; (konfigurowalne)	
Wykonanie elektryczne	PNP/NPN	
Liczba wyjść binarnych	2	
Funkcja wyjścia	normalnie otwarte / zamknięte; (parametryzowalna)	
Maks. spadek napięcia wyjścia przełączającego DC [V]	2,5	
Prąd obciążenia wyjścia przełączającego DC [mA]	250	
Liczba wyjść analogowych	1	
Analogowe wyjście prądowe [mA]	4...20	
Maks. obciążenie [Ω]	500	
Analogowe wyjście napięciowe [V]	0...10	
Min. rezystancja obciążenia [Ω]	2000	
Zabezpieczenie przed zwarciami	tak	
Typ zabezpieczenia przed zwarciami	impulsowe	
Zabezpieczenie przed przeciążeniem	tak	
Zakres pomiaru / nastaw		
Zakres pomiarowy	-50...150 °C	-58...302 °F
Ustawienia fabryczne	0...300 °F	
Punkt przełączania SP	-49,8...150 °C	-57,6...302 °F
Punkt resetu rP	-50...149,8 °C	-58...301,6 °F
Wyjście analogowe / dolna wartość	-50...145 °C	-58...293 °F
Wyjście analogowe / górna wartość	-45...150 °C	-49...302 °F
W krokach co	0,1 °C	0,1 °F



Czujnik temperatury z wyświetlaczem

TN-050KLBN12-MFRKG/US/

Rozdzielczość		
Rozdzielczość wyjścia przełącznika	[K]	0,1
Rozdzielczość wyjścia analogowego	[K]	wyjście prądowe: MS / 4096; Wyjście napięciowe: MS / 3561
Rozdzielczość wyświetlacza	[K]	0,1
Dokładność / odchylenie		
Dokładność punktu przełączania	[K]	$\pm 0,3 + (\pm 0,1 \% \text{ MS})$
Dokładność wyjścia analogowego	[K]	$\pm 0,3 + (\pm 0,1 \% \text{ MS})$
Dokładność wyświetlacza	[K]	$\pm 0,3 + (\pm 0,1 \% \text{ MS})$
Współczynnik temperaturowy [% na zakres 10 K]		0,1; (W przypadku odchyłki od warunków odniesienia $25 \pm 5 \text{ }^\circ\text{C}$)
Czasy reakcji		
Odpowiedź dynamiczna T05 / T09	[s]	1 / 3; (zgodnie z DIN EN 60751)
Software / programowanie		
Możliwości parametryzacji		histereza / okno; normalnie otwarte / zamknięte; logika przełączania; opóźnienie włączenia / wyłączenia; Tłumienie; Jednostka wyświetlana; wyjście prądowe / napięciowe
Interfejsy		
Interfejs komunikacyjny		IO-Link
Typ transmisji		COM2 (38,4 kBaud)
IO-Link Revision		1.1
Warunki pracy		
Temperatura otoczenia	[°C]	-25...80
Temperatura składowania	[°C]	-40...100
Ochrona		IP 67
Testy / dopuszczenia		
EMC		DIN EN 61000-6-2
		DIN EN 61000-6-3
Odporność na wstrząsy		DIN IEC 68-2-27
Odporność na wibracje		DIN EN 60068-2-6
MTTF	[lata]	207
Dopuszczenie UL		Dopuszczenie UL numer K015
Dane mechaniczne		
Waga	[g]	226,5
Materiał		stal nierdzewna (1.4404 / 316L); PBT+PC-GF30; PBT-GF20; PC
Materiały części w kontakcie z medium		stal nierdzewna (1.4404 / 316L)
Przyłącze procesowe		połączenie gwintowane 1/2" NPT
Długość instalacyjna EL	[mm]	50
Wyświetlacze / elementy robocze		
Wyświetlacz	Jednostka wyświetlana	2 x LED, kolor zielony
	Stan wyjścia	2 x LED, kolor żółty
	Wartość mierzona	wyświetlacz alfanumeryczny, czerwony / zielony 4-cyfrowy

TN2313



Czujnik temperatury z wyświetlaczem

TN-050KLBN12-MFRKG/US/

Uwagi

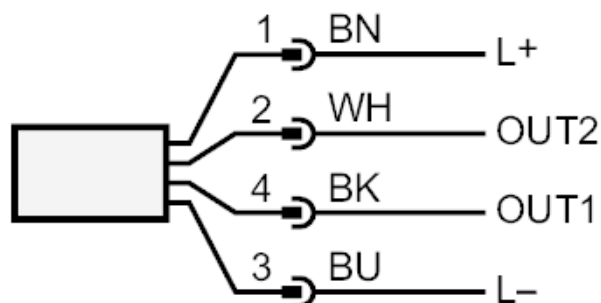
Uwagi	MS = ustawiony zakres pomiaru
	Dokładność w odniesieniu do przepływającej wody.
Sztuk w opakowaniu	1 szt.

Połączenie elektryczne

Konektor: 1 x M12; kodowanie: A; Styki: pozłacane



Podłączenie



OUT1: Wyjście przełączające / IO-Link

OUT2: Wyjście przełączające / wyjście analogowe

Kolory zgodne z DIN EN 60947-5-2

Kolory żył :

BK = czarny

BN = brązowy

BU = niebieski

WH = biały