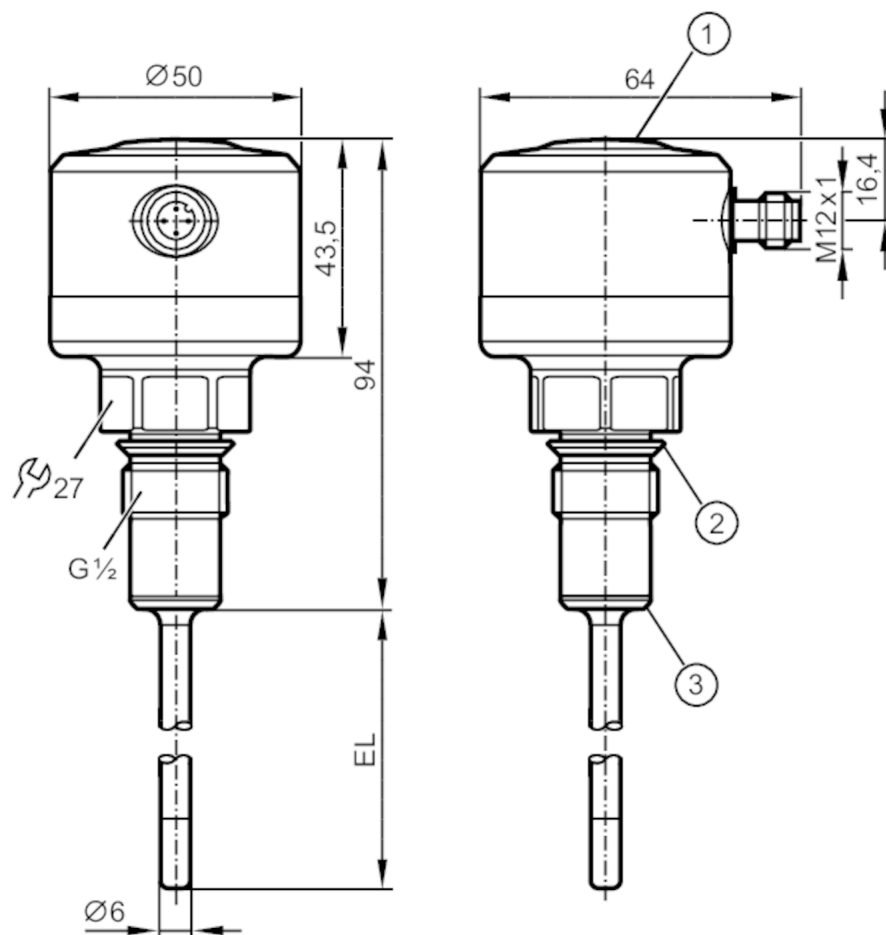


# TCC551



## Czujnik temperatury

TCC999K1ER12-A-DKG/US



- 1 LED
- 2 Uszczelka FKM (do uszczelnienia z tyłu - brak odporności na ciśnienie) / usuwalne
- 3 wstępnie zamontowany pierścień uszczelniający PEEK (usuwalne) / obszar uszczelnienia metalicznego



EC 1935/2004



### Cechy produktu

Liczba wejść i wyjść	Liczba wyjść binarnych: 1; Liczba wyjść analogowych: 1	
Zakres pomiarowy	-25...160 °C	-13...320 °F
Przyłącze procesowe	połączenie gwintowane G 1/2 stożek uszczelniający	
Długość instalacyjna EL [mm]	1000	

### Aplikacja

Konstrukcja	styki pozłacane
Element pomiarowy	1 x Pt 1000
Element odniesienia	1 x NTC
Media	ciecze i gazy
Wytrzymałość na ciśnienie [bar]	160

# TCC551



## Czujnik temperatury

TCC999K1ER12-A-DKG/US

Dane elektryczne		
Napięcie zasilania [V]	18...32 DC; (supply class 2 zgodnie z cULus)	
Pobór prądu [mA]	10; (24 V)	
Klasa ochrony	III	
Zabezpieczenie przed odwrotną polaryzacją	tak	
Czas rozruchu [s]	6	
Zintegrowana funkcja Watchdog	tak	
Wejścia / wyjścia		
Liczba wejść i wyjść	Liczba wyjść binarnych: 1; Liczba wyjść analogowych: 1	
Wyjścia		
Łączna liczba wyjść	2	
Sygnal wyjściowy	sygnal analogowy; IO-Link; status kalibracji	
Wykonanie elektryczne	PNP/NPN	
Liczba wyjść binarnych	1	
Funkcja wyjścia	normalnie zamknięte; (sygnal diagnostyczny)	
Maks. spadek napięcia wyjścia przełączającego DC [V]	2	
Prąd obciążenia wyjścia przełączającego DC [mA]	100	
Wyjście diagnostyczne	status kalibracji i diagnostyka błędów	
Liczba wyjść analogowych	1	
Analogowe wyjście prądowe [mA]	4...20	
Maks. obciążenie [Ω]	(U <sub>b</sub> - 15 V) x 50	
Zabezpieczenie przed zwarciami	tak	
Typ zabezpieczenia przed zwarciami	impulsowe	
Zabezpieczenie przed przeciążeniem	tak	
Zakres pomiaru / nastaw		
Zakres pomiarowy	-25...160 °C	-13...320 °F
Wskazówki dotyczące zakresu pomiaru	skalowany	
Ustawienia fabryczne	-10...150 °C / 14...302 °F	
Granice kalibracji [K]	0,5...3	
W krokach co [K]	0,05	
Rozdzielczość		
Rozdzielczość wyjścia analogowego [K]	0,05	
Dokładność / odchylenie		
Dokładność wyjścia analogowego [K]	± 0,2	
Precision IO-Link [K]	± 0,2	
Współczynnik temperaturowy wyjścia analogowego	< ± 0,02; (W przypadku odchyłki od warunków odniesienia 25 ± 5 °C)	

# TCC551



## Czujnik temperatury

TCC999K1ER12-A-DKG/US

[% na zakres 10 K]	
Współczynnik temperaturowy IO-Link	< ± 0,01; (W przypadku odchyłki od warunków odniesienia 25 ± 5 °C)
[% na zakres 10 K]	

### Czasy reakcji

Odpowiedź dynamiczna T05 / T09	[s]	1,5 / 4
--------------------------------	-----	---------

### Software / programowanie

Możliwości parametryzacji	Jednostka wyświetlana; skalowanie wyjścia analogowego; granice kalibracji; wyjście diagnostyczne logiki sygnału; tryb symulacji
---------------------------	---

### Interfejsy

Interfejs komunikacyjny	IO-Link	
Typ transmisji	COM2 (38,4 kBaud)	
IO-Link Revision	1.1	
Norma SDCI	IEC 61131-9 CDV	
Profil	Digital Measuring Sensor, Common Profile, Blob Transfer	
SIO tryb	tak	
Wymagany typ portu master	A	
Ilość danych analogowych	1	
Ilość danych binarnych	1	
Min.czas cyklu procesu	[ms] 4,4	
Temperatura rozdzielczości IO-Link	[K] 0,01	
Obsługiwane DeviceID	Typ działania	DeviceID
	domyślnie	1129

### Warunki pracy

Temperatura otoczenia	[°C] -25...70
Uwaga dot. temperatury otoczenia	maks. wewnętrzna temperatura urządzenia: 125 °C
Temperatura składowania	[°C] -40...100
Ochrona	IP 68; IP 69K

### Testy / dopuszczenia

EMC	DIN EN 61000-6-2	
	DIN EN 61000-6-3	
Odporność na wstrząsy	DIN EN 68000-2-27	50 g (11 ms)
Odporność na wibracje	DIN EN 60068-2-6	35 g (10...2000 Hz)
MTTF	[lata]	329
Dopuszczenie UL	Dopuszczenie UL numer	K021

# TCC551



## Czujnik temperatury

TCC999K1ER12-A-DKG/US

Dane mechaniczne		
Waga	[g]	820
Wymiary	[mm]	Ø 50 / L = 1094
Materiał		stal nierdzewna (1.4404 / 316L); PEI; FKM; PFA
Materiały części w kontakcie z medium		stal nierdzewna (1.4404 / 316L); PEEK
Moment dokręcający	[Nm]	30...50
Przyłącze procesowe		połączenie gwintowane G 1/2 stożek uszczelniający
Charakterystyka powierzchniowa Ra/Rz części mających kontakt z medium		Ra: < 0,8
Średnica sondy	[mm]	6
Długość instalacyjna EL	[mm]	1000

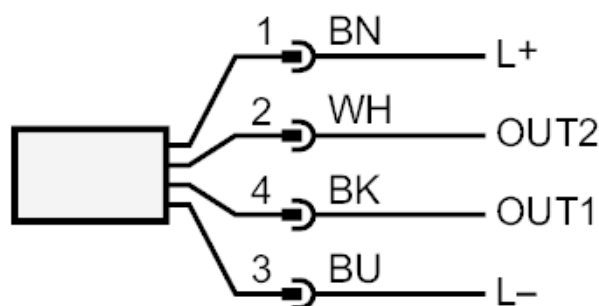
Uwagi	
Uwagi	MS = ustawiony zakres pomiaru Napięcie eksploatacji "supply class 2" zgodnie z cULus
Sztuk w opakowaniu	1 szt.

### Połączenie elektryczne

Konektor: 1 x M12; kodowanie: A; Styki: pozłacane



### Podłączenie



OUT2: wyjście analogowe

OUT1: Wyjście diagnostyczne / IO-Link