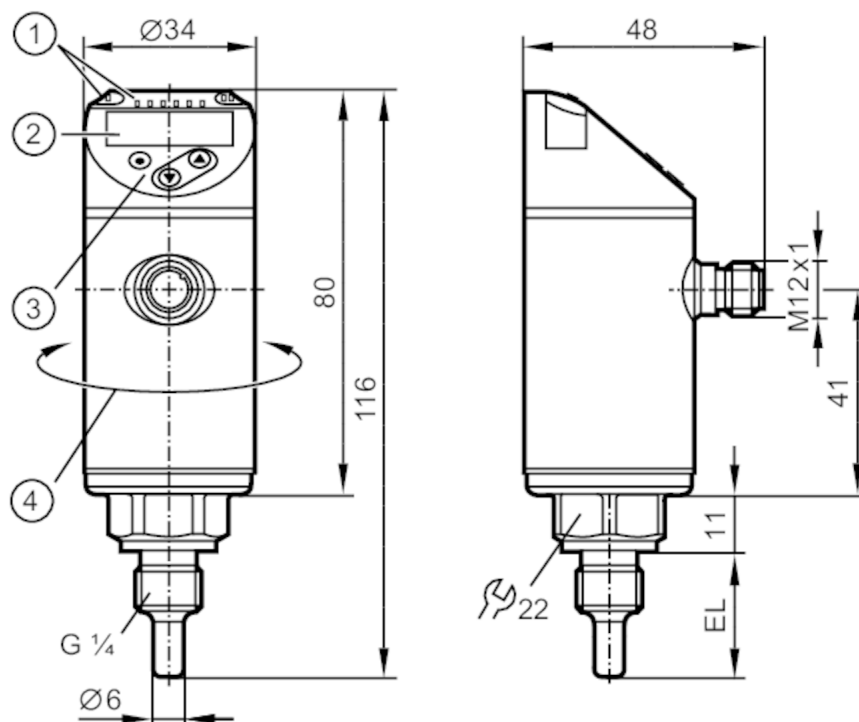


TN2105



Czujnik temperatury z wyświetlaczem

TN-025KLBM14-MFRKG/US/



- 1 diody LED Jednostka wyświetlana / Stan wyjścia
- 2 wyświetlacz alfanumeryczny 4-cyfrowy czerwony / zielony
- 3 przyciski do programowania
- 4 górną część obudowy może być obracana : 345°



Cechy produktu

Liczba wejść i wyjść	Liczba wyjść binarnych: 2; Liczba wyjść analogowych: 1	
Zakres pomiarowy	-50...150 °C	-58...302 °F
Przyłącze procesowe	połączenie gwintowane G 1/4	
Długość instalacyjna EL [mm]	25	

Aplikacja

Konstrukcja	styki pozłacane
Element pomiarowy	1 x Pt 1000; (zgodnie z DIN EN 60751, klasa A)
Media	ciecze i gazy
Wytrzymałość na ciśnienie [bar]	400



Czujnik temperatury z wyświetlaczem

TN-025KLBM14-MFRKG/US/

Dane elektryczne		
Napięcie zasilania [V]	18...32 DC; (supply class 2 zgodnie z cULus)	
Pobór prądu [mA]	< 50	
Klasa ochrony	III	
Zabezpieczenie przed odwrotną polaryzacją	tak	
Czas rozruchu [s]	1	
Zintegrowana funkcja Watchdog	tak	
Wejścia / wyjścia		
Liczba wejść i wyjść	Liczba wyjść binarnych: 2; Liczba wyjść analogowych: 1	
Wyjścia		
Łączna liczba wyjść	2	
Sygnal wyjściowy	sygnal przełączający; sygnal analogowy; IO-Link; (konfigurowalne)	
Wykonanie elektryczne	PNP/NPN	
Liczba wyjść binarnych	2	
Funkcja wyjścia	normalnie otwarte / zamknięte; (parametryzowalna)	
Maks. spadek napięcia wyjścia przełączającego DC [V]	2,5	
Prąd obciążenia wyjścia przełączającego DC [mA]	250	
Liczba wyjść analogowych	1	
Analogowe wyjście prądowe [mA]	4...20	
Maks. obciążenie [Ω]	500	
Analogowe wyjście napięciowe [V]	0...10	
Min. rezystancja obciążenia [Ω]	2000	
Zabezpieczenie przed zwarciami	tak	
Typ zabezpieczenia przed zwarciami	impulsowe	
Zabezpieczenie przed przeciążeniem	tak	
Zakres pomiaru / nastaw		
Zakres pomiarowy	-50...150 °C	-58...302 °F
Ustawienia fabryczne	-50...150 °C	
Punkt przełączania SP	-49,8...150 °C	-57,6...302 °F
Punkt resetu rP	-50...149,8 °C	-58...301,6 °F
Wyjście analogowe / dolna wartość	-50...145 °C	-58...293 °F
Wyjście analogowe / górna wartość	-45...150 °C	-49...302 °F
W krokach co	0,1 °C	0,1 °F

TN2105



Czujnik temperatury z wyświetlaczem

TN-025KLBM14-MFRKG/US/

Rozdzielczość			
Rozdzielczość wyjścia przełącznika	[K]	0,1	
Rozdzielczość wyjścia analogowego	[K]	wyjście prądowe: MS / 4096; Wyjście napięciowe: MS / 3561	
Rozdzielczość wyświetlacza	[K]	0,1	
Dokładność / odchylenie			
Dokładność punktu przełączania	[K]	$\pm 0,3 + (\pm 0,1 \% \text{ MS})$	
Dokładność wyjścia analogowego	[K]	$\pm 0,3 + (\pm 0,1 \% \text{ MS})$	
Dokładność wyświetlacza	[K]	$\pm 0,3 + (\pm 0,1 \% \text{ MS})$	
Współczynnik temperaturowy [% na zakres 10 K]		0,1; (W przypadku odchyłki od warunków odniesienia $25 \pm 5 \text{ }^\circ\text{C}$)	
Czasy reakcji			
Odpowiedź dynamiczna T05 / T09	[s]	1 / 3; (zgodnie z DIN EN 60751)	
Software / programowanie			
Możliwości parametryzacji		histereza / okno; normalnie otwarte / zamknięte; logika przełączania; opóźnienie włączenia / wyłączenia; Tłumienie; Jednostka wyświetlana; wyjście prądowe / napięciowe	
Interfejsy			
Interfejs komunikacyjny		IO-Link	
Typ transmisji		COM2 (38,4 kBaud)	
IO-Link Revision		1.1	
Warunki pracy			
Temperatura otoczenia	[°C]	-25...80	
Temperatura składowania	[°C]	-40...100	
Ochrona		IP 67	
Testy / dopuszczenia			
EMC		DIN EN 61000-6-2	
		DIN EN 61000-6-3	
Odporność na wstrząsy		DIN IEC 68-2-27	50 g (11 ms)
Odporność na wibracje		DIN EN 60068-2-6	20 g (10...2000 Hz)
MTTF	[lata]	207	
Dopuszczenie UL		Dopuszczenie UL numer	K015
Dane mechaniczne			
Waga	[g]	219	
Materiał		stal nierdzewna (1.4404 / 316L); PBT+PC-GF30; PBT-GF20; PC	
Materiały części w kontakcie z medium		stal nierdzewna (1.4404 / 316L); O-ring: FKM	
Moment dokręcający	[Nm]	35	
Przyłącze procesowe		połączenie gwintowane G 1/4	
Długość instalacyjna EL	[mm]	25	

TN2105



Czujnik temperatury z wyświetlaczem

TN-025KLBM14-MFRKG/US/

Wyświetlacze / elementy robocze

Wyświetlacz	Jednostka wyświetlana	2 x LED, kolor zielony
	Stan wyjścia	2 x LED, kolor żółty
	Wartość mierzona	wyświetlacz alfanumeryczny, czerwony / zielony 4-cyfrowy

Uwagi

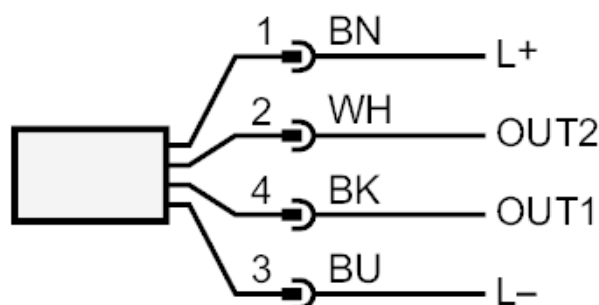
Uwagi	MS = ustawiony zakres pomiaru
Sztuk w opakowaniu	Dokładność w odniesieniu do przepływającej wody. 1 szt.

Połączenie elektryczne

Konektor: 1 x M12; kodowanie: A; Styki: pozłacane



Podłączenie



OUT1: Wyjście przełączające / IO-Link

OUT2: Wyjście przełączające / wyjście analogowe

Kolory zgodne z DIN EN 60947-5-2

Kolory żył :

BK = czarny

BN = brązowy

BU = niebieski

WH = biały